

**JURUSAN**

**TEKNIK LINGKUNGAN**

**TUGAS AKHIR**

**NAMA MAHASISWA**

**DANESWARI MAHAYU WISESA  
3312100018**

**JUDUL GAMBAR**

**PETA WILAYAH KELURAHAN TANAH  
KALI KEDINDING**

**LEGENDA**

- = BATAS KELURAHAN
- = JALAN

**DOSEN PEMBIMBING**

**Prof. Ir. JONI HERMANA, MSc.ES,  
PhD**

**CO DOSEN PEMBIMBING**

**Dr. Ir. AGUS SLAMET, M. Sc**

**SKALA**

**1 : 1250**

**NOMOR GAMBAR**

**HALAMAN**

**1**

**110**



**JURUSAN**

TEKNIK LINGKUNGAN

TUGAS AKHIR







**NAMA MAHASISWA**

DANESWARI MAHAYU WISESA  
3312100018

**JUDUL GAMBAR**

LAYOUT RUSUNAWA TANAH MERAH

**LEGENDA**

-  = LAHAN KOSONG
-  = PIPA BLACKWATER
-  = PIPA GREYWATER
-  = PIPA AIR HASIL OLAHAN
-  = PIPA AIR HUJAN
-  = BAK KONTROL (MANHOLE)

**CO DOSEN PEMBIMBING**

Prof. Ir. Joni Hermana, MSc.ES, PhD

**DOSEN PEMBIMBING**

Dr. Ir. AGUS SLAMET, M. Sc

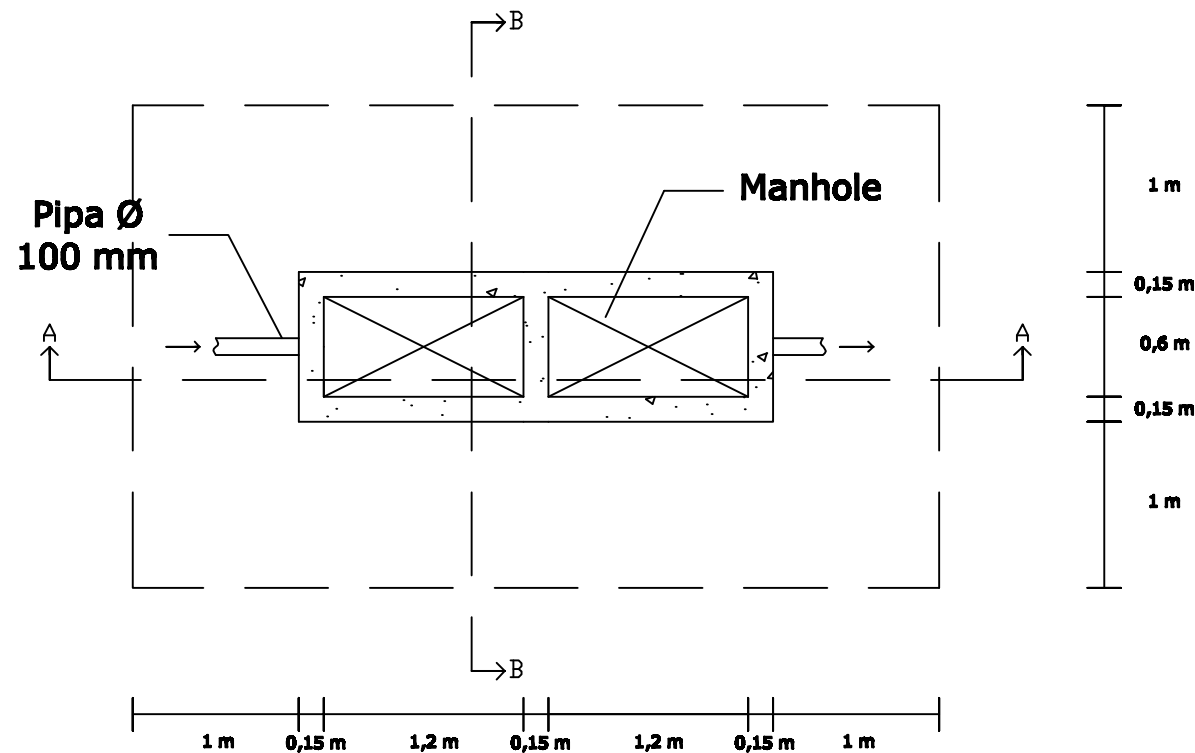
**SKALA**

1 : 250

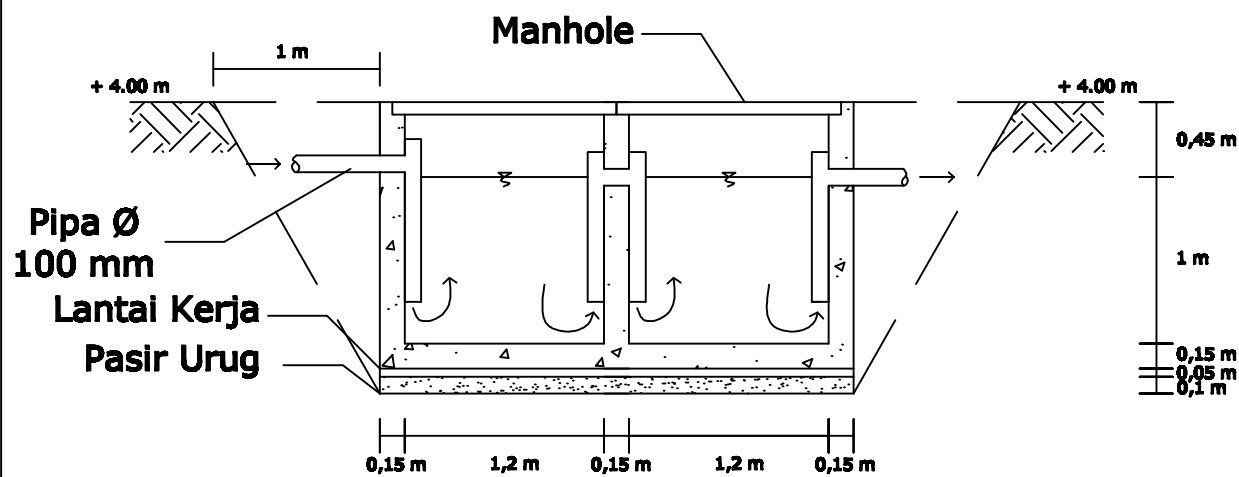
**NOMOR GAMBAR**      **HALAMAN**

2                              111

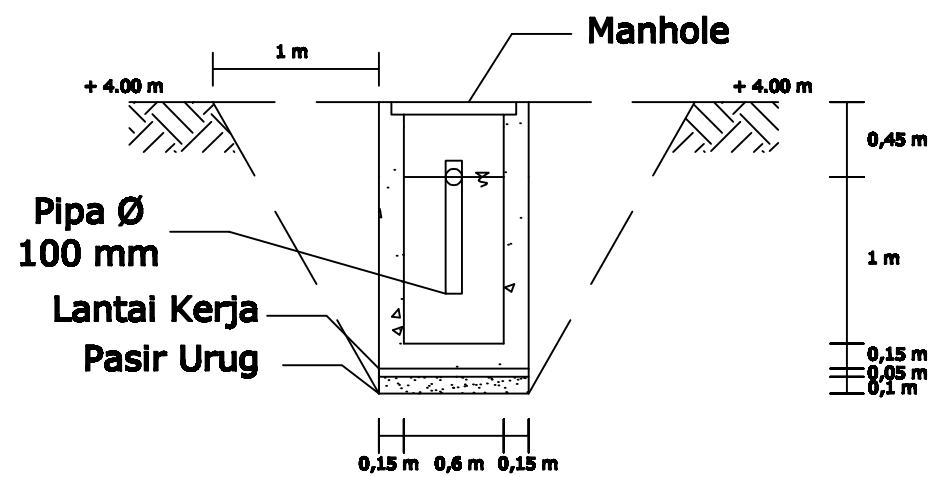




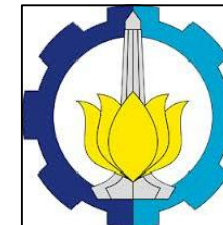
**DENAH GREASE TRAP (TM 1)**  
**SKALA 1 : 40**



**POTONGAN A-A GREASE TRAP (TM 1)**  
**SKALA 1 : 40**



**POTONGAN B-B GREASE TRAP (TM 1)**  
**SKALA 1 : 40**



**JURUSAN**

TEKNIK LINGKUNGAN

**TUGAS AKHIR**

**NAMA MAHASISWA**

DANESWARI MAHAYU WISESA  
 3312100018

**JUDUL GAMBAR**

DENAH GREASE TRAP (TM 1)  
 POTONGAN A-A GREASE TRAP (TM 1)  
 POTONGAN B-B GREASE TRAP (TM 1)

**LEGENDA**

- = BETON
- = PASIR

**DOSEN PEMBIMBING**

Prof. Ir. JONI HERMANA, MSc.ES,  
 PhD

**CO DOSEN PEMBIMBING**

Dr. Ir. AGUS SLAMET, M. Sc

**SKALA**

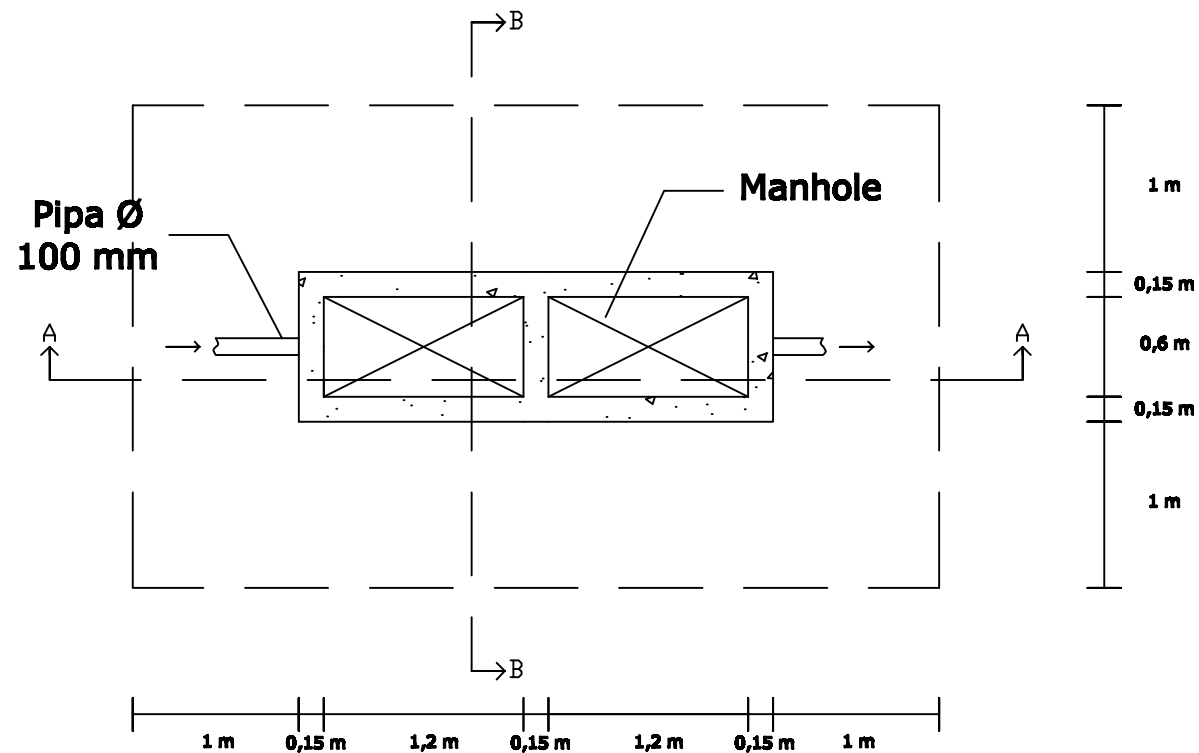
1 : 40

**NOMOR GAMBAR**

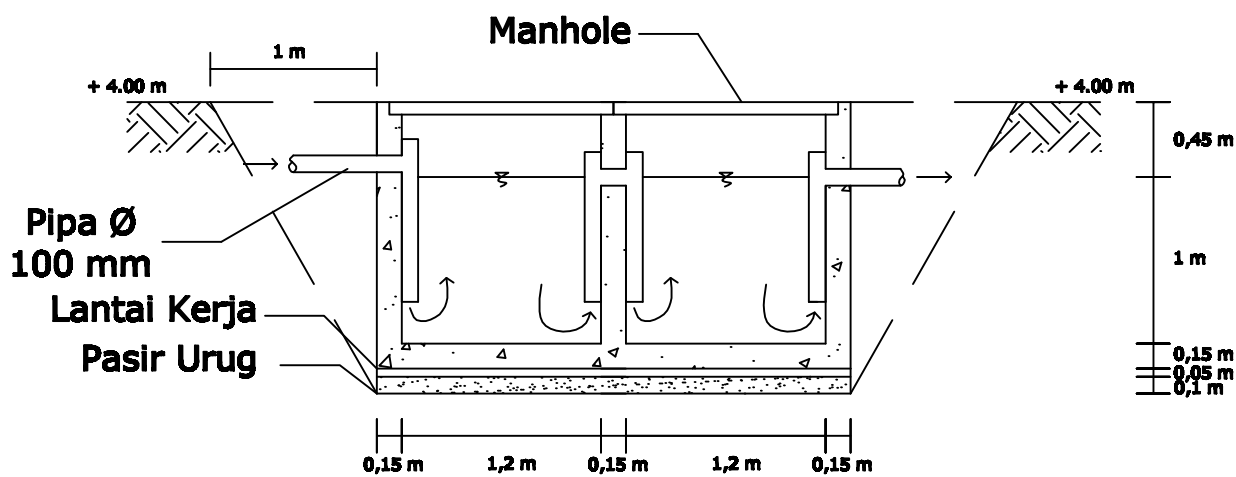
3

**HALAMAN**

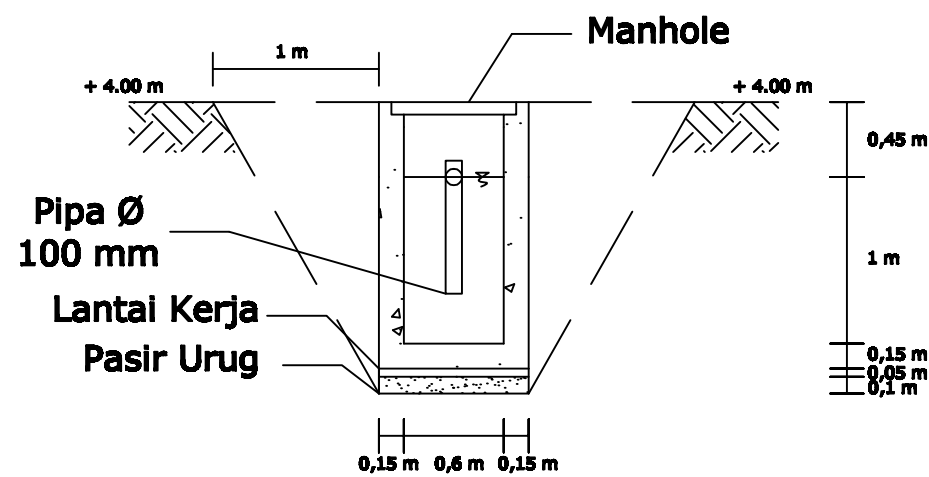
112



**DENAH GREASE TRAP (TM 2)**  
**SKALA 1 : 40**



**POTONGAN A-A GREASE TRAP (TM 2)**  
**SKALA 1 : 40**



**POTONGAN B-B GREASE TRAP (TM 2)**  
**SKALA 1 : 40**



**JURUSAN**

TEKNIK LINGKUNGAN

**TUGAS AKHIR**

**NAMA MAHASISWA**

DANESWARI MAHAYU WISESA  
 3312100018

**JUDUL GAMBAR**

DENAH GREASE TRAP (TM 2)  
 POTONGAN A-A GREASE TRAP (TM 2)  
 POTONGAN B-B GREASE TRAP (TM 2)

**LEGENDA**

- = BETON
- = PASIR

**DOSEN PEMBIMBING**

Prof. Ir. JONI HERMANA, MSc.ES,  
 PhD

**CO DOSEN PEMBIMBING**

Dr. Ir. AGUS SLAMET, M. Sc

**SKALA**

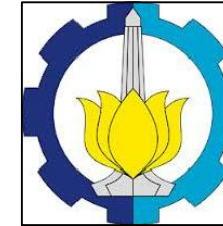
1 : 40

**NOMOR GAMBAR**

4

**HALAMAN**

113



**JURUSAN**

TEKNIK LINGKUNGAN



**TUGAS AKHIR**

**NAMA MAHASISWA**  
 DANESWARI MAHAYU WISESA  
 3312100018

**JUDUL GAMBAR**

DENAH ABR - AEROBIC BIOFILTER (TM 1)  
 POTONGAN A-A ABR - AEROBIC  
 BIOFILTER (TM 1)

**LEGENDA**

-  = BETON
-  = PASIR

**DOSEN PEMBIMBING**

Prof. Ir. JONI HERMANA, MSc.ES,  
 PhD

**CO DOSEN PEMBIMBING**

Dr. Ir. AGUS SLAMET, M. Sc

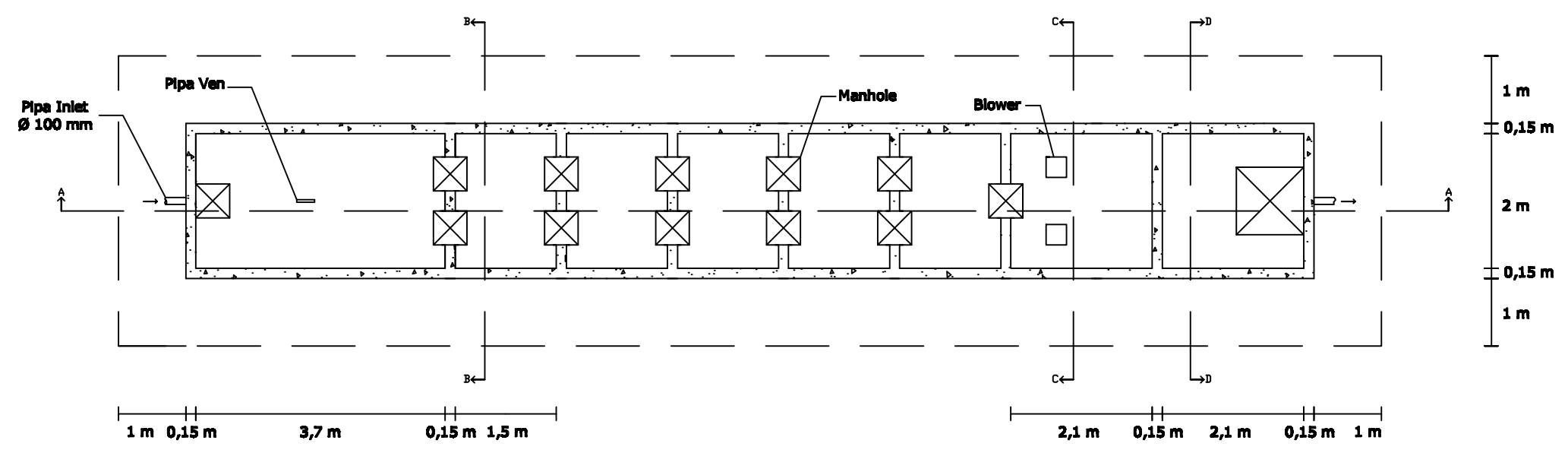
**SKALA**

1 : 75

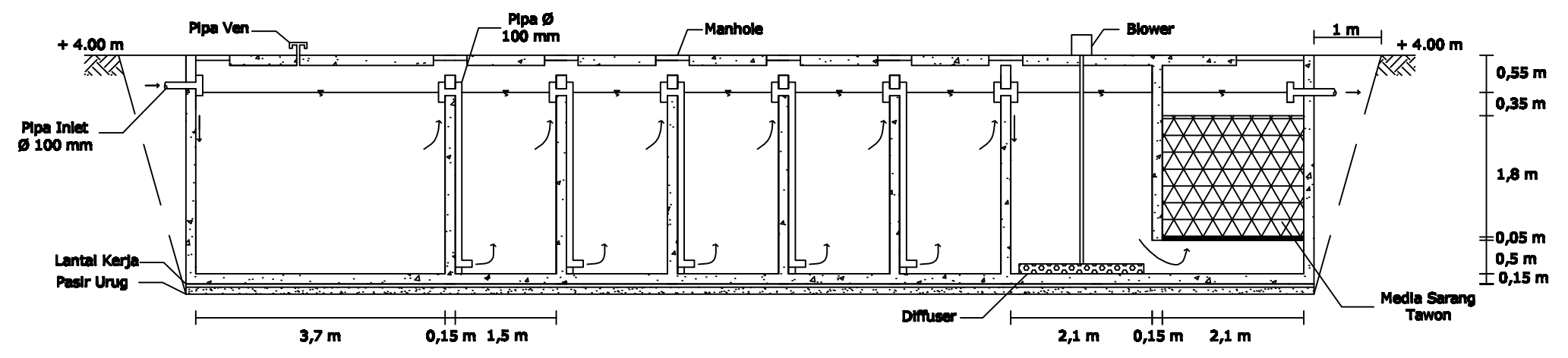
**NOMOR GAMBAR**      **HALAMAN**

5

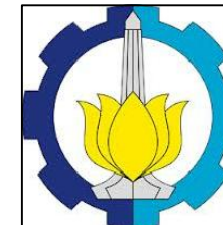
114



**DENAH ANAEROBIC BAFFLE REACTOR  
 - AEROBIC BIOFILTER (TM 1)  
 SKALA 1 : 75**



**POTONGAN A-A ANAEROBIC BAFFLE REACTOR -  
 AEROBIC BIOFILTER (TM 1)  
 SKALA 1 : 75**



**JURUSAN**

TEKNIK LINGKUNGAN

**TUGAS AKHIR**



**NAMA MAHASISWA**

DANESWARI MAHAYU WISESA  
3312100018

**JUDUL GAMBAR**

POTONGAN B-B ABR - AEROBIC  
BIOFILTER (TM 1)  
POTONGAN C-C ABR - AEROBIC  
BIOFILTER (TM 1)  
POTONGAN D-D ABR - AEROBIC  
BIOFILTER (TM 1)

**LEGENDA**

 = BETON  
 = PASIR

**DOSEN PEMBIMBING**

Prof. Ir. JONI HERMANA, MSc.ES,  
PhD

**CO DOSEN PEMBIMBING**

Dr. Ir. AGUS SLAMET, M. Sc

**SKALA**

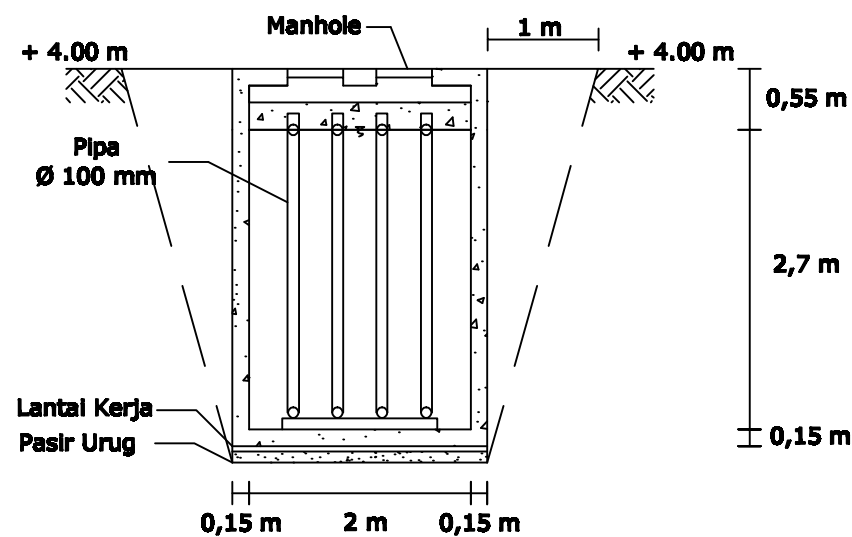
1 : 60

**NOMOR GAMBAR**

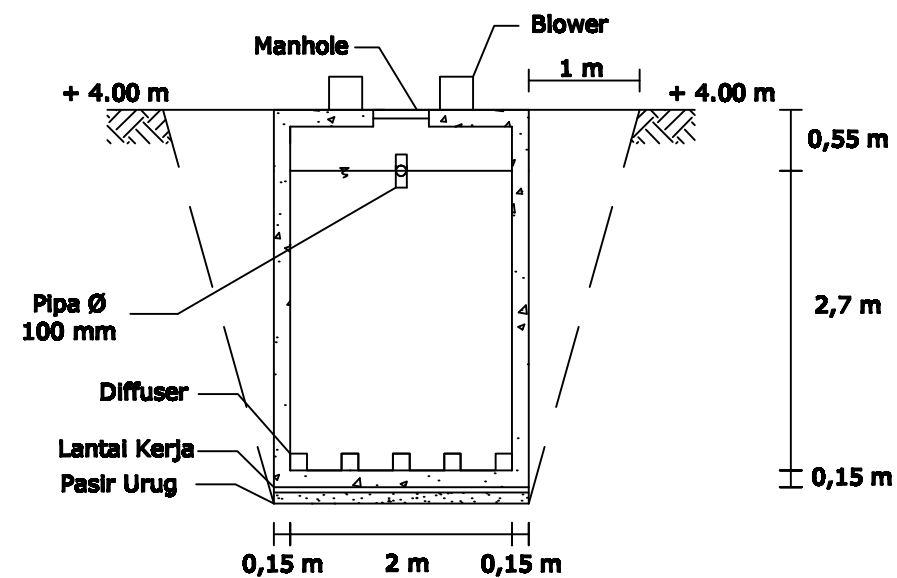
6

**HALAMAN**

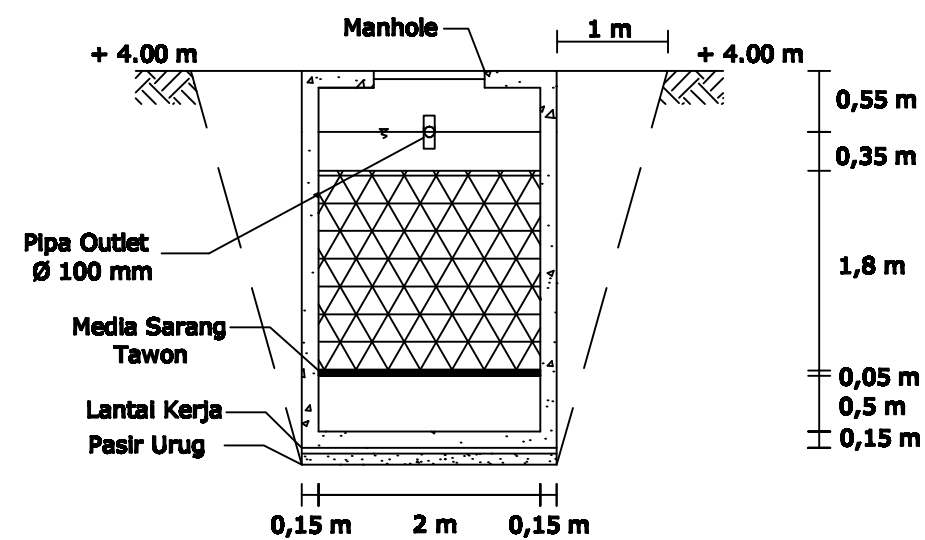
115



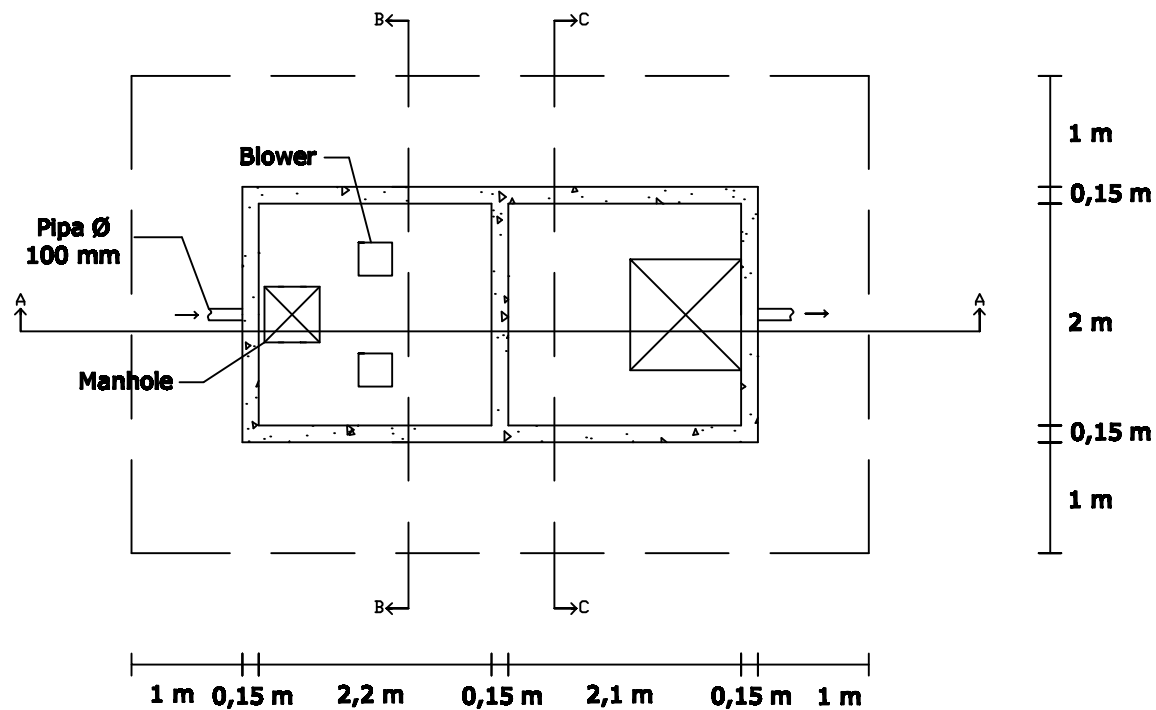
**POTONGAN B-B ANAEROBIC BAFFLE REACTOR -  
AEROBIC BIOFILTER (TM 1)  
SKALA 1 : 60**



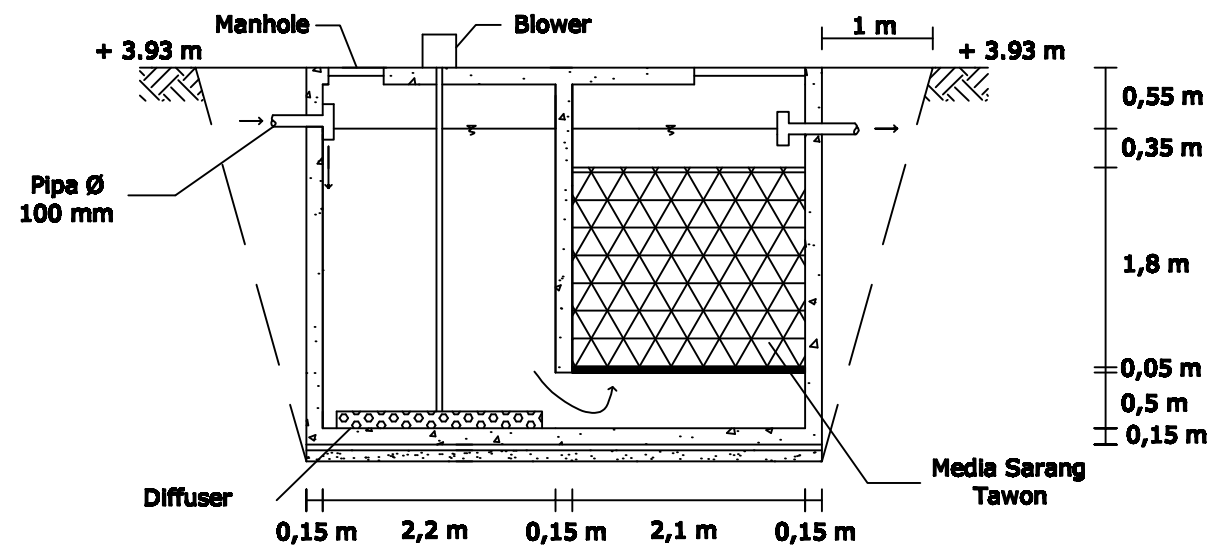
**POTONGAN C-C ANAEROBIC BAFFLE REACTOR -  
AEROBIC BIOFILTER (TM 1)  
SKALA 1 : 60**



**POTONGAN D-D ANAEROBIC BAFFLE REACTOR -  
AEROBIC BIOFILTER (TM 1)  
SKALA 1 : 60**



**DENAH AEROBIC BIOFILTER (TM 2)**  
**SKALA 1 : 60**



**POTONGAN A-A AEROBIC BIOFILTER (TM 2)**  
**SKALA 1 : 60**



**JURUSAN**

TEKNIK LINGKUNGAN

**TUGAS AKHIR**



**NAMA MAHASISWA**

DANESWARI MAHAYU WISESA  
3312100018

**JUDUL GAMBAR**

DENAH AEROBIC BIOFILTER (TM 2)  
POTONGAN A-A AEROBIC BIOFILTER  
(TM 2)

**LEGENDA**

-  = BETON
-  = PASIR

**DOSEN PEMBIMBING**

Prof. Ir. JONI HERMANA, MSc.ES,  
PhD

**CO DOSEN PEMBIMBING**

Dr. Ir. AGUS SLAMET, M. Sc

**SKALA**

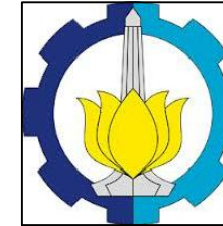
1 : 60

**NOMOR GAMBAR**

7

**HALAMAN**

116



**JURUSAN**

TEKNIK LINGKUNGAN

**TUGAS AKHIR**



**NAMA MAHASISWA**

DANESWARI MAHAYU WISESA  
3312100018

**JUDUL GAMBAR**

POTONGAN B-B AEROBIC BIOFILTER (TM 2)  
POTONGAN C-C AEROBIC BIOFILTER (TM 2)

**LEGENDA**

-  = BETON
-  = PASIR

**DOSEN PEMBIMBING**

Prof. Ir. JONI HERMANA, MSc.ES,  
PhD

**CO DOSEN PEMBIMBING**

Dr. Ir. AGUS SLAMET, M. Sc

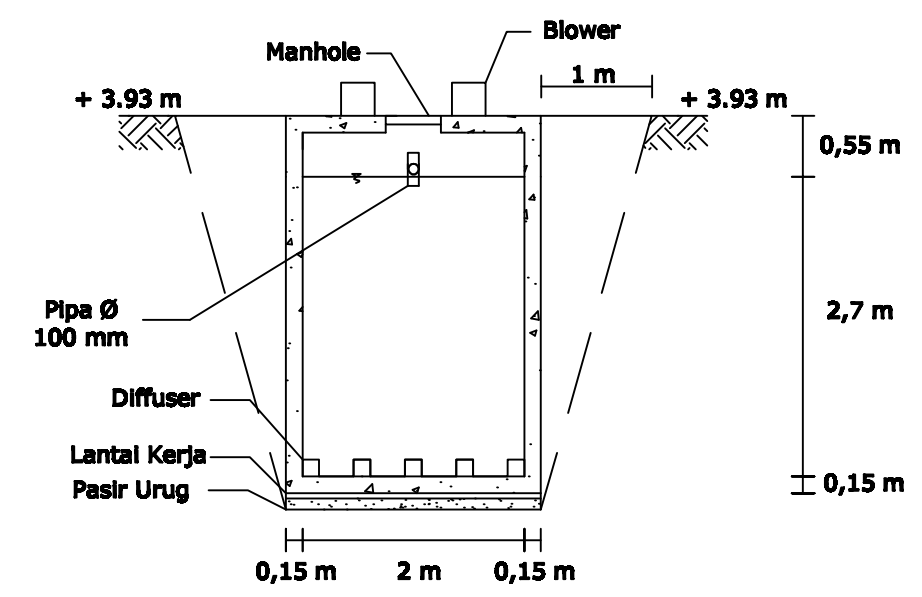
**SKALA**

1 : 60

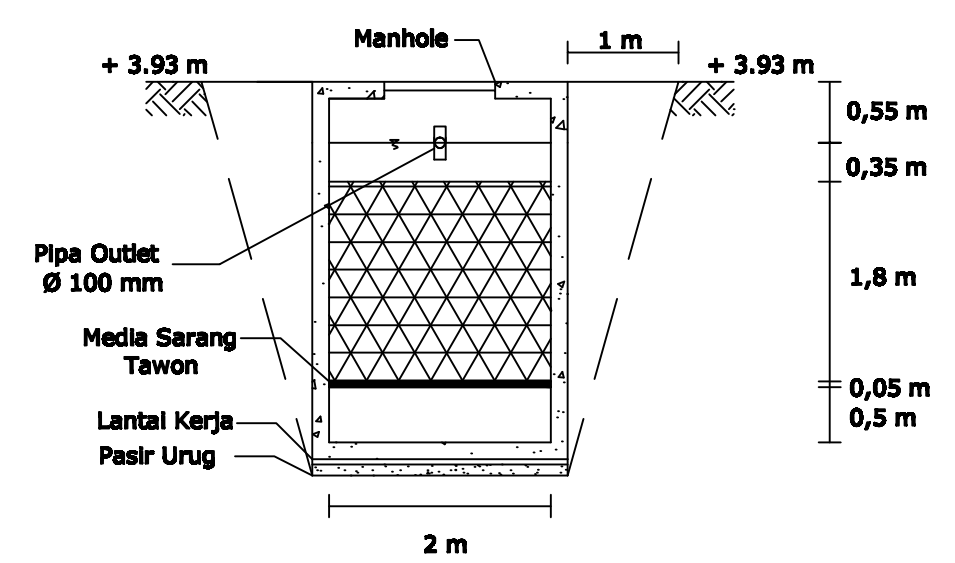
**NOMOR GAMBAR      HALAMAN**

8

117



**POTONGAN B-B AEROBIC BIOFILTER (TM 2)**  
**SKALA 1 : 60**



**POTONGAN C-C AEROBIC BIOFILTER (TM 2)**  
**SKALA 1 : 60**





**JURUSAN**

TEKNIK LINGKUNGAN

**TUGAS AKHIR**



**NAMA MAHASISWA**

DANESWARI MAHAYU WISESA  
3312100018

**JUDUL GAMBAR**

DENAH DAN POTONGAN BAK  
PENAMPUNG AIR OLAHAN

**LEGENDA**

-  = BETON
-  = PASIR

**DOSEN PEMBIMBING**

Prof. Ir. JONI HERMANA, MSc.ES,  
PhD

**CO DOSEN PEMBIMBING**

Dr. Ir. AGUS SLAMET, M. Sc

**SKALA**

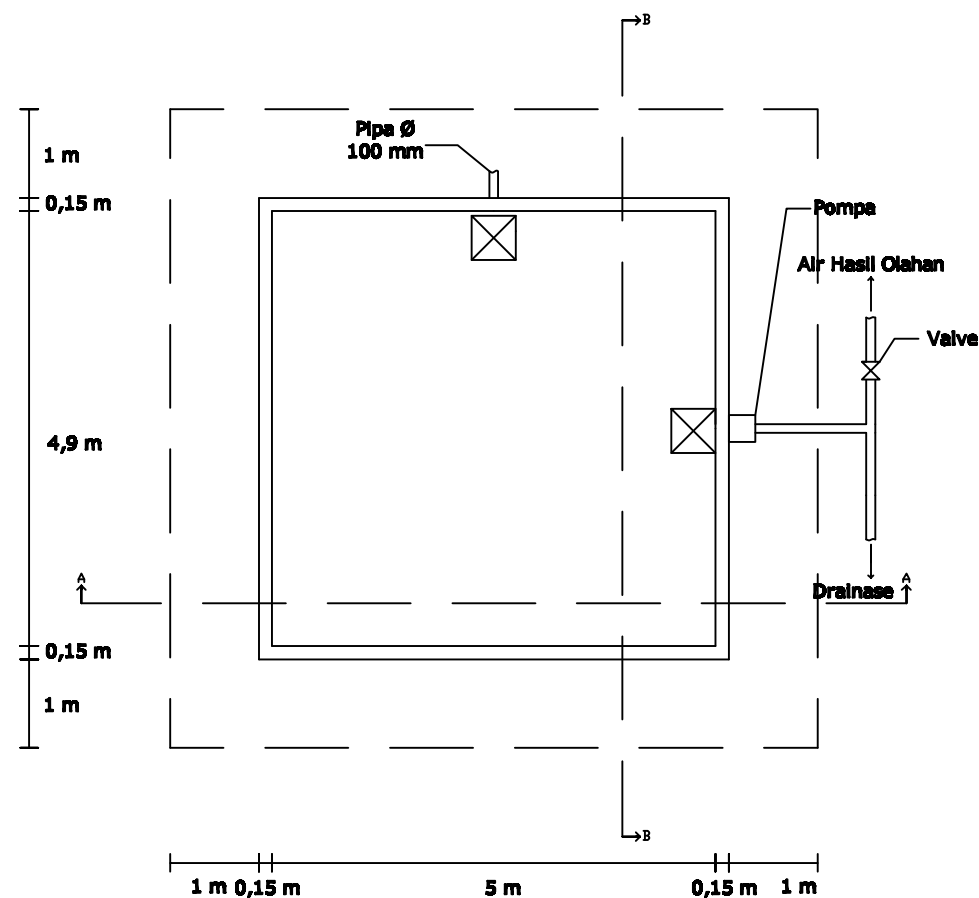
1 : 75

**NOMOR GAMBAR**

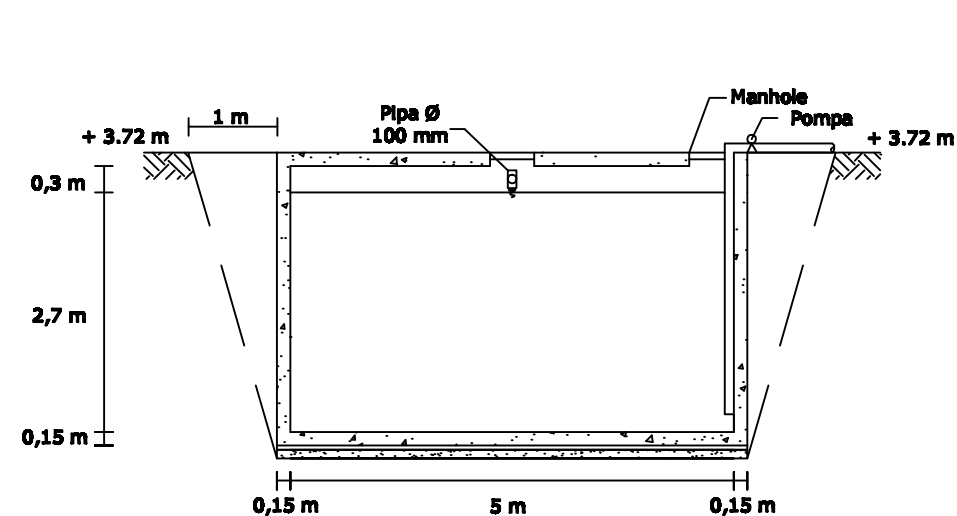
8

**HALAMAN**

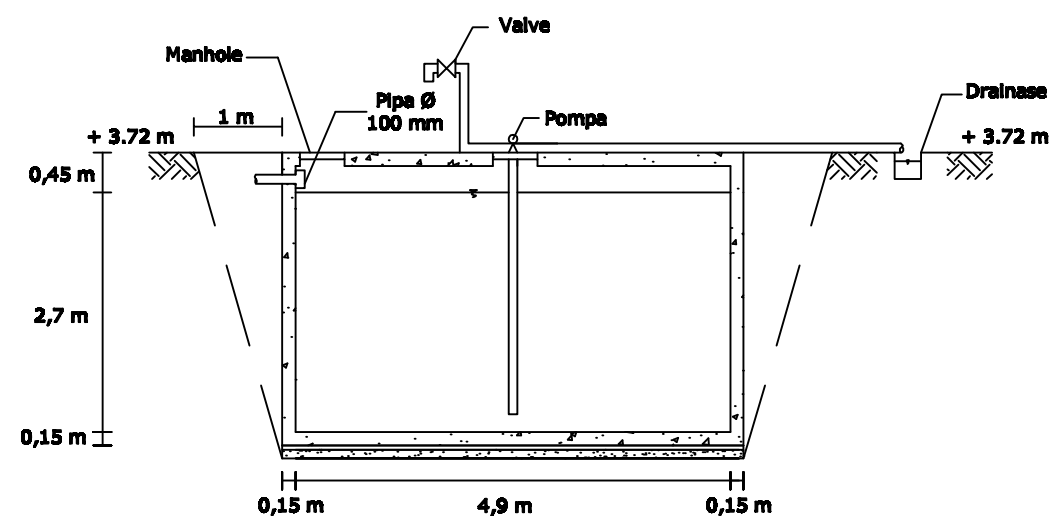
118



**DENAH BAK PENAMPUNG AIR OLAHAN**  
SKALA 1 : 75



**POTONGAN A-A BAK PENAMPUNG AIR OLAHAN**  
SKALA 1 : 75



**POTONGAN B-B BAK PENAMPUNG AIR OLAHAN**  
SKALA 1 : 75