

Perancangan Dan Pembuatan Sensor Level Untuk Sistem Kontrol Pada Proses Pengendapan CaCO_3 Dalam Air Dengan Metode Medan Magnet

Maylita Martani, Endarko

Jurusan Fisika, Fakultas MIPA Institut Teknologi Sepuluh Nopember

Jl. Arief Rahman Hakim, Surabaya 60111

E-mail: endarko@physics.its.ac.id

Abstrak— Telah dilakukan pembuatan alat pengukur level air dengan menggunakan sensor Ultrasonic Range Detector (PING)). Sistem pengendalian dan monitoring secara otomatis dikerjakan oleh mikrokontroler Atmega16 dan PC. Pada penelitian ini dirancang sebuah mini plant untuk kontrol otomatisasi proses pengendapan air CaCO_3 dalam air. Sistem pemantauan dan pengendalian dirancang secara waktu nyata berupa level ketinggian air pada tangki hasil pengolahan. Data level akan diproses oleh mikrokontroler ATmega16 yang selanjutnya dikirim melalui komunikasi serial dengan USB yang disambungkan ke komputer sehingga dapat ditampilkan di layar monitor. Berdasarkan hasil penelitian, sistem ini dapat bekerja dengan baik ketika melakukan monitoring pada level 40–80%.

Kata Kunci— CaCO_3 , Kontrol Ultrasonik, Sensor Ping)).

I. PENDAHULUAN

Air sering kali digunakan masyarakat untuk berbagai kegiatan sehari-hari, termasuk kegiatan peternakan, pertanian, perikanan, industri, pertambangan, rekreasi, olahraga dan sebagainya. Masalah utama dari sumber daya air meliputi kuantitas air yang sudah tidak mampu memenuhi kebutuhan manusia yang terus meningkat dan terlebih lagi untuk konsumsi air minum ini terus menurun. Sebagai sumber air minum masyarakat, air harus memenuhi beberapa aspek yang meliputi kuantitas, kualitas dan kontinuitas [1].

Parameter air bersih diantaranya adalah tidak berasa, tidak berbau, tawar, pH netral, tidak mengandung zat kimia, kesadahan rendah, tidak mengandung bakteri. Hal ini menunjukkan bahwa kualitas air tersebut tidak baik. Kebutuhan air bersih dan air minum meningkat seiring meningkatnya pertumbuhan penduduk. Beberapa daerah di Indonesia memiliki sumber air sumur dengan kandungan kapur cukup tinggi. Tingginya kadar kapur tersebut mengakibatkan air tidak layak konsumsi, karena mempunyai tingkat kesadahan yang tinggi [2].

Kandungan ion Ca^{2+} ataupun Mg^{2+} dalam air ini dikatakan air sadah. Tingkat besarnya ion yang terlarut dalam air dikatakan sebagai tingkat kesadahan. Semakin besar tingkat kesadahan suatu air, maka kualitas dari air ini buruk. Ion ini akan mengendap yang nantinya akan menyumbat dalam saluran pembuangan manusia maupun alat-alat penunjang kebutuhan sehari-hari. Pengendapan kapur dalam tubuh dapat terjadi jika terlalu banyak mengkonsumsi air

dengan kadar kapur tinggi. Pengendapan tersebut bisa berakibat gangguan kesehatan berupa batu ginjal ataupun berbagai penyakit yang lain [2].

Penjernihan air dengan metode pengendapan ini dapat dilakukan dengan menggunakan metode medan magnet. Metode medan magnet ini dapat dilakukan dengan pemberian kumparan yang berfungsi sebagai penghantar medan listrik yang dihasilkan oleh medan magnet. Ion CaCO_3 yang terlarut dalam air dapat diendapkan dengan cara pemisahan ion terlarut. Maka dari itu dapat dibuatlah sebuah rancangan alat yang dapat digunakan sebagai penjernihan kapur (CaCO_3) yang terlarut dalam air dengan sistem pengendapan. Dengan menggunakan metode medan magnet akan lebih dapat menghasilkan tingkat kesadahan menurun. Hal ini dikarenakan ion Ca^{2+} yang terikat didalam air akan mengalami pengkutupan sehingga akan membentuk endapan kapur. Dari endapan kapur ini akan menghasilkan air tawar layak konsumsi yang terbebas dari bau, warna serta tingkat kesadahannya rendah [2].

Sensor merupakan alat yang dapat menerima rangsangan dan merespon dengan suatu sinyal elektrik [3]. Pada dasarnya sensor dan transduser mempunyai definisi sama yaitu menerima rangsangan (gejala fisis) dari luar dan mengubahnya menjadi sinyal listrik. Proses fisis yang merupakan stimulus atau rangsangan sensor dapat berupa fluks magnetik, gaya, arus listrik, temperatur, cahaya, tekanan dan proses fisis lainnya. Sensor dan transduser mempunyai perbedaan yang sangat kecil yaitu pada koefisien konversi energi. Sensor itu sendiri terdiri dari transduser atau tanpa penguat atau pengolahan sinyal yang terbentuk dalam satu indera. [4].

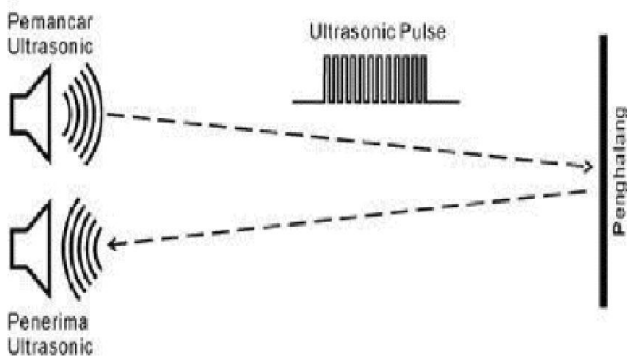
Berdasarkan pertimbangan dan alasan tersebut, peneliti membuat suatu peralatan instrumentasi berupa alat untuk mengukur tingkat level air dalam proses pengolahan air CaCO_3 dengan menggunakan medan magnet untuk pemenuhan kebutuhan akan air bersih dan sehat. Sensor yang digunakan untuk mengukur tingkat level air proses dengan menggunakan prinsip ultrasonik dengan sensor (PING)) [5].

Sistem kontrol dapat dikatakan sebagai hubungan antara komponen yang membentuk sebuah konfigurasi sistem, yang akan menghasilkan tanggapan sistem yang diharapkan. Jadi harus ada yang dikendalikan, yang merupakan suatu sistem fisis, yang biasa disebut juga dengan plant. Sistem Kendali loop terbuka, keluarannya tidak mempengaruhi input

(tidak ada umpan balik) Atau dengan kata lain sistem kendali loop terbuka keluarannya (keluaran) tidak dapat digunakan sebagai perbandingan umpan balik dengan inputnya. Akibatnya ketetapan dari sistem tergantung dari kalibrasi. Pada umumnya, sistem kendali loop terbuka tidak tahan terhadap gangguan luar. Suatu sistem yang keluarannya tidak mempunyai pengaruh terhadap inputan disebut Sistem kendali loop terbuka [6].

Gelombang ultrasonik merupakan gelombang akustik yang mempunyai frekuensi diatas 20 KHz. batas atas dari frekuensi gelombang ultrasonik ini masih belum dapat ditentukan dengan jelas. namun demikian dapat diketahui daerah – daerah frekuensi yang biasa dipakai dalam berbagai macam penggunaan. pada penggunaan yang memerlukan intensitas tinggi biasanya diperlukan frekuensi dari puluhan KHz sampai ratus KHz. gelombang ultrasonik yang mempunyai frekuensi sangat tinggi yaitu di atas 1 Gigahertz sering sebagai gelombang mikro ultrasonik (*microwave ultrasonik*) [5].

Sensor ultrasonik terdiri dari rangkaian pemancar ultrasonik yang disebut dengan *transmitter* dan rangkaian penerima yang disebut dengan *receiver*. Prinsip kerja sensor ultrasonik dapat diperjelaskan seperti Gambar 2.2.



Gambar 1. Prinsip kerja sensor ultrasonik

Sinyal ultrasonik yang dibangkitkan akan dipancarkan dari pemancar ultrasonik. Ketika sinyal mengenai benda penghalang, maka sinyal ini dipantulkan, dan diterima oleh penerima ultrasonik [5].

II. METODE

Adapun perancangan pembuatan rancang bangun sistem ini terbagi atas beberapa perangkat yang saling berhubungan yaitu perangkat elektronik (*hardware*) dan perangkat lunak (*software*) yang berisi instruksi untuk menjalankan program.

A. Perancangan Umum Sistem

Secara umum terdiri dalam 2 sistem yaitu sistem *hardware* dan sistem *software*. Pada rancangan bangun ini juga dilengkapi dengan catu daya, mikrokontroler ATmega 16 sebagai pengolah data hasil dari pengukuran dan LCD untuk tampilan keluarannya.

Sensor ketinggian yang digunakan adalah sensor ultrasonik PING))) yang bekerja berdasarkan pantulan sinyal ultrasonik. Kelebihan sensor ini ialah hanya perlu pulsa *trigger* sebesar 5µs untuk memicu masukan.



Gambar 2. Sensor PING)))

Pada prinsipnya, sensor ini terdiri dari sebuah *chip* pembangkit sinyal 40 KHz, sebuah speaker ultrasonik dan sebuah mikropon ultrasonik. Sensor ini bekerja dengan cara memancarkan sinyal ultrasonik dan menghasilkan pulsa (*range*) yang sesuai dengan waktu pantul sinyal ultrasonik saat kembali menuju sensor. Lebar pulsa pantulan (*range*) tersebut yang nantinya diketahui sebagai jarak target dari depan sensor.

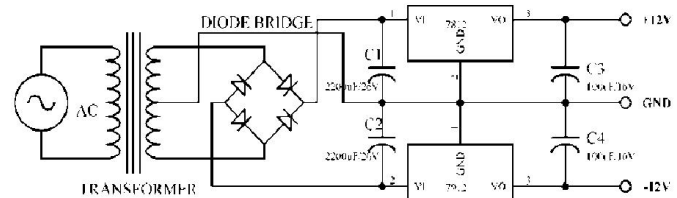
B. Perancangan Perangkat Keras

Dalam perencanaan alat pada perangkat keras (*hardware*) dilakukan perencanaan pada sistem mekanik dan juga sistem perencanaan pada elektronika. pada perencanaan sistem elektronika dilakukan beberapa perencanaan terhadap rangkaian elektronika yang digunakan untuk mendriver dan mengontrol daripada sistem mekanik.

1) Perancangan Catu Daya

Catu daya merupakan sumber tenaga yang dibutuhkan suatu rangkaian elektronika untuk bekerja. besarnya suplai daya tergantung spesifikasi alat masing – masing. Pada sistem pengendalian ini, catu daya digunakan untuk mengaktifkan sensor – sensor pada rangkaian.

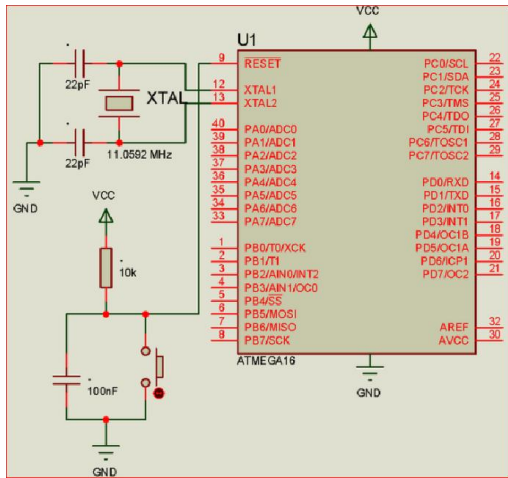
Gambar 2 merupakan rangkaian catu daya yang dapat memenuhi rangkaian tersebut. Inputan rangkaian ini adalah tegangan 220 V, dengan menggunakan LM 7912 dan 7812. Rangkaian ini menghasilkan keluaran sebesar -12V dan +12 V.



Gambar 3. Rangkaian catu daya

2) Minimum Sistem ATmega16

Mikrokontroler ATmega 16 sebagai pengontrol dan pengolah data. Mikrokontroler ATmega16 ini akan menerima data dari sensor TDS dan ultrasonik, dimana data dari sensor TDS dan ultrasonik nantinya akan ditampilkan ke LCD. Berikut merupakan gambar rangkaian minimum system dari ATmega 16 :



Gambar 4. Rangkaian skematik mikrokontroler.

C. Perancangan Perangkat Lunak

Perancangan software digunakan untuk mengolah perubahan sinyal output dari sensor level air yang telah dikondisikan. Untuk melakukan pengolahan data ini sinyal Perancangan software ini digunakan compiler Code Vision AVR yang digunakan untuk mengcompile dan membuat kode hexa yang akan didownload ke mikrokontroler. Bahasa pemrograman yang digunakan oleh Code Vision AVR adalah bahasa pemrograman C. Serta dibuat dalam bentuk HMI serial sebagai kontrol otomatisasi dari proses pengendapan CaCO₃ dengan medan magnet.

III. HASIL DAN PEMBAHASAN

A. Pengujian Sensor Ultrasonik

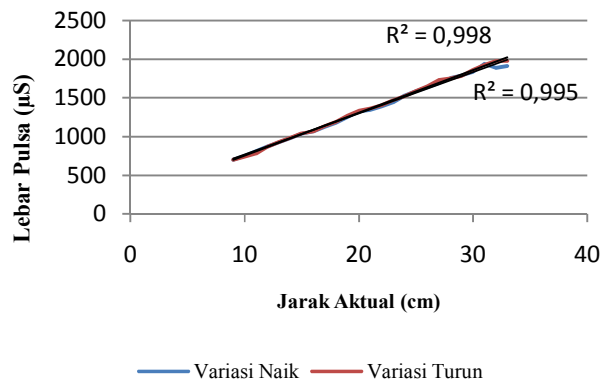
Rangkaian Pengukuran level air dilakukan dengan prinsip pengukuran jarak menggunakan sensor PING))) Sensor PING))) berbasis ultrasonik pada tugas akhir ini memiliki beberapa spesifikasi di antaranya adalah kemampuan mengukur jarak pada range 3 cm s/d 3 m dengan konsumsi daya kecil, maksimum konsumsi arus sebesar 35 mA pada tegangan supply 5VDC sesuai manual *datasheet*. Hasil karakterisasi akan berbeda untuk setiap jenis perlakuan (seperti pemasangan dan pengoperasian) pada sensor juga oleh pengaruh lingkungan. Pada manual *datasheet* tersebut juga tidak diberikan data karakteristik sensor secara detail sehingga sensor ini perlu dikarakterisasi. Pada tugas akhir ini sensor PING))) dikarakterisasi pada tanki kaca akrilik berukuran 10,5×35×0,03 cm³ yang telah dipersiapkan untuk proses kontrol TDS. Sensor diletakkan pada posisi 34 cm dari dasar tanki dengan desain level 100%nya adalah pada posisi 25 cm dari dasar tanki, atau berada 4 cm dibawah lubang pipa saluran. Berdasarkan manual *datasheet* PING))), sensor ini menghasilkan keluaran pulsa tegangan level TTL dengan lama pulsa yang sebanding dengan waktu penjalaran gelombang ultrasoniknya. Untuk itu dilakukan pengukuran lebar pulsa dalam mikro sekon dari sensor ini dengan variasi ketinggian air pada tanki yang diukur menggunakan penggaris. Akuisisi data lebar pulsa ini memanfaatkan mikrokontroler Atmega16

sebagai *timer/counter* yang telah terprogram. Hasil pengukuran didapatkan :

Tabel 1. Pengukuran hasil lebar pulsa dengan jarak

Jarak Air ke Sensor (cm)	Lebar Pulsa Ping))) (µs)	
	Variasi Level Air Naik	Variasi Level Air Turun
9	700.58	700.58
10	752.91	741.28
11	810.47	781.98
12	874.42	868.60
13	926.74	931.98
14	978.49	984.30
15	1036.63	1042.44
16	1065.12	1065.12
17	1123.26	1134.88
18	1180.81	1192.44
19	1250.58	1273.84
20	1325.58	1331.40
21	1343.02	1366.28
22	1389.53	1406.98
23	1441.28	1470.35
24	1528.49	1522.67
25	1586.05	1591.86
26	1638.37	1650.00
27	1690.12	1730.81
28	1754.07	1750.00
29	1788.95	1782.56
30	1834.88	1858.14
31	1938.95	1927.91
32	1887.21	1976.74
33	1910.47	1976.74

Sehingga dapat dibuat grafik hubungan antara lebar pulsa dengan jarak kalibrasi sensor sebagai berikut :



Gambar 5. Grafik hubungan lebar pulsa PING))) dan jarak

Warna biru menunjukkan ketika level sedang mengalami kenaikan sedangkan warna merah adalah ketika level sedang mengalami penurunan. Lebar pulsa dari sensor PING))) yang terbaca perlu dikonversi ke dalam jarak agar dapat dilakukan pengkalibrasian menggunakan persamaan berikut:

$$s = 0.0344 \times (t/2) \dots\dots\dots(1)$$

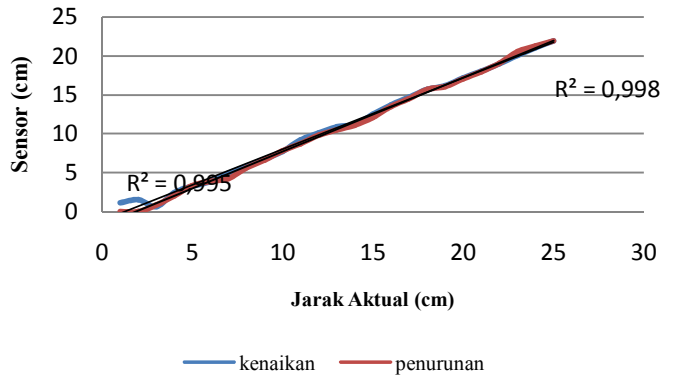
dengan s adalah jarak air ke sensor PING))) dalam cm, 0.0344 kecepatan rambat suara di udara dalam cm/μS, dan t adalah lebar pulsa keluaran sensor. Dari jarak s yang didapat dari Persamaan 1 di atas didapatkan level air tangki dalam cm.

Dengan mengukur level air menggunakan penggaris dan PING))) pada variasi 1–25 cm naik dan turun didapatkan data perbandingan level air terbaca dengan level air sebenarnya yang disajikan pada Tabel 2.

Tabel 2. Hasil pembacaan level tangki

Level Tangki Penggaris (cm)	Level PING))) (cm)	
	Variasi Naik	Variasi Turun
1	0.65	0.84
2	2.44	2.04
3	3.23	3.34
4	3.83	3.9
5	4.93	4.23
6	5.82	5.62
7	6.72	6.62
8	7.71	7.81
9	9.21	8.71
10	10.1	9.8
11	10.9	10.5
12	11.2	11.1
13	12.49	12.09
14	13.69	13.49
15	14.68	14.48
16	15.68	15.68
17	16.17	16.07
18	17.17	17.07
19	18.06	17.97
20	18.96	19.06
21	20.06	20.55
22	21.05	21.25
23	21.95	21.95
24	22,89	22,85
25	23,99	23,99

Level yang terbaca oleh sensor PING))) berbeda dari level aktual penggaris dengan rata-rata nilai pembacaan yang lebih kecil baik pada variasi naik maupun variasi turun. Dari Tabel 2 dapat grafik hubungan serta persamaannya seperti pada Gambar 7.



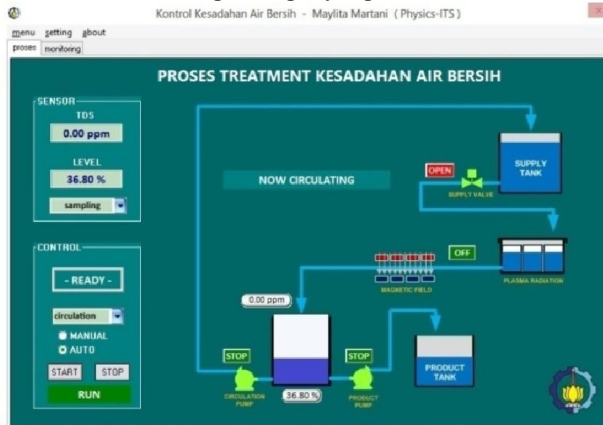
Gambar 6. Grafik hubungan sensor PING))) dan kalibrator

B. Karakterisasi Sensor Ultrasonik

Prinsip kerja sensor PING))) ini adalah dengan membangkitkan gelombang ultrasonic dengan frekuensi 40 kHz oleh transmitter untuk dipancarkan ke objek dan menghasilkan pulsa gelombang kotak dengan lebar yang sama dengan waktu mulai sesaat setelah gelombang ultrasonic tersebut di pancarkan hingga kembali ke receiver. Dari waktu ini kemudian dapat dikonversi kedalam satuan jarak yaitu centimeter (cm) dari sini didapatkan hubungan antara waktu jdan jarak. Kemudian ketika digunakan dalam pengukuran ketinggian tabung didapatkan hasil yang relatif sama dengan jarak sebenarnya maka dapat dikatakan bahwa sensor PING))) ini cukup akurat ketika digunakan sebagai sensor level yang bekerja pada ketinggian lebih dari 3cm. Hal ini menunjukkan bahwa keakuratan dari sensor ini cukup kecil ketika digunakan dalam tempat yang sedang sesuai dengan range kinerja sensor.

C. Pengujian Sensor PING))) Pada Sistem Kontrol

Alur proses treatment yang dirancang adalah dengan mensirkulasi air yang mula-mula berkesadahan tinggi dari supply tank menuju measurement tank dan kembali lagi ke supply tank melewati medan magnet sehingga didapatkan penurunan kesadahan air. Jika nilai kesadahan air telah berada di bawah set point kesadahan yang diharapkan maka kemudian dilakukan proses penyimpanan air.



Gambar 7. Tampilan halaman utama pengambilan data

Penggunaan kontrol sirkulasi pada proses bertujuan untuk mengalirkan air proses dengan aliran (flow) stabil

dengan menjaga level pada tangki *measurement*. sensor sebagai *input* kontrol adalah sensor jarak PING))) sedangkan aktuator sebagai *output* kontrol adalah *valve* dan pompa sirkulasi. Kontrol level yang didesain adalah kontrol *on-off* dengan pengukuran level yang kontinu sehingga diberikan *set point* level dan batas atas-bawah untuk *switching on* dan *off* pompa sirkulasi. Batas atas adalah *set point* level ditambah 5% sedangkan batas bawah sama dengan *set point*. Secara sederhana logika kontrolnya adalah jika level lebih besar atau sama dengan batas atas maka pompa sirkulasi menyala sampai level turun menjadi sama dengan batas bawah dan bila level berada dibawah batas bawah maka pompa sirkulasi berhenti sampai level bertambah hingga lebih dari batas atas. Akibat adanya *on-off* kontrol pada level ini maka level aktual tidak dapat terjaga persis sama dengan *set point* level yang diberikan dengan kata lain masih terjadi *error* pada kontrol. Gambar *monitoring* level pada saat penjagaan level sebesar 40% 60% dan 80% masih menunjukkan adanya riak level di sekitar nilai *set point*. Nilai *error* paling besar terjadi untuk penjagaan level sebesar 40%, hal ini karena level berada dekat pompa sirkulasi yang mengakibatkan turbulensi air pada tangki. Akibatnya level menjadi kurang stabil. *Error* kontrol terbesar dari ketiga *set point* level yang diamati adalah sebesar 2,26%. Secara keseluruhan kontrol level yang telah dibuat ini dapat bekerja dengan baik karena *overshoot* akibat *on-off* kontrol pada sistem dibawah 10%.



Gambar 8. Hasil *monitoring* level pada proses sirkulasi

IV. KESIMPULAN

Penelitian ini telah dibuat alat ukur level air dengan prinsip ultrasonik. Sistem kontrol yang dibuat dapat bekerja dengan baik dan dapat bekerja dalam tangki dengan jangkauan pengukuran 3-23cm dengan *error* sebesar 0,05%. Sistem kontrol otomatisasi yang dibuat dapat bekerja untuk proses sirkulasi dengan *set point* level diatas 40–80%,

UCAPAN TERIMA KASIH

Para penulis mengucapkan terima kasih kepada Bapak Endarko selaku dosen pembimbing yang telah memberi

bimbingan, saran serta diskusi. Sehingga paper penelitian ini dapat terselesaikan.

DAFTAR PUSTAKA

- [1] WHO. 2004. *Guidelines for Drinking-Water Quality*. Third Edition. Volume 1 : Recommendation. Geneva.
- [2] Putro, dan Endarko. 2013. Pengaruh Variasi Penempatan Kutub Medan Magnet terhadap Pengurangan Kadar CaCO₃ dalam Air. Jurusan Fisika FMIPA ITS. Surabaya.
- [3] Freden, Jacob. 2003. *Handbook Of Modern Sensor, Physics, Designs, and Application*. Springer. San Diego USA.
- [4] Ian R, Sinclair. 1988. *Sensor and Transducer A Guide for Technicians*. Great Britain. Newres.
- [5] Trisnobudi, A. 2001. *Aplikasi Ultrasonik*. Teknik Fisika ITB. Bandung
- [6] Ogata, Katsuhiko. 1997. "Teknik Kontrol Automatik jilid 1 edisi kedua". Erlangga. Jakarta