

Desain Pabrik Bioetanol dari Limbah Tandan Kosong Kelapa Sawit (TKKS)

Gerardo Martin, Steven Edvardomaris Nau, dan Sri Rachmania Juliastuti
Departemen Teknik Kimia, Institut Teknologi Sepuluh Nopember (ITS)
e-mail: juliaz30@chem-eng.its.ac.id

Abstrak—Kelapa sawit merupakan salah satu komoditas perkebunan utama di Indonesia yang dimanfaatkan sebagai minyak masak, minyak industri, dan minyak lainnya. Dari setiap pengolahannya akan menghasilkan produk sampingan, salah satunya tandan kosong kelapa sawit (TKKS) yang menyusun hingga 23% dari satu tandan buah segar. TKKS sendiri merupakan limbah dari pengolahan kelapa sawit yang mengandung lignoselulosa yang memiliki potensi untuk dimanfaatkan lebih lanjut menjadi bioetanol. Penggunaan limbah TKKS sebagai bioetanol ini menguntungkan secara ekonomi dan teknis, sebab mampu mengurangi limbah sekaligus menghasilkan produk yang memiliki nilai jual lebih tinggi. Pabrik ini dirancang dengan tiga proses utama yakni *pre-treatment*, fermentasi, serta purifikasi. Nantinya, dari 11.936 ton/tahun TKKS akan dihasilkan 5.000.000 L/tahun produk bioetanol yang mampu memenuhi 2,4% kebutuhan bioetanol nasional. Dengan asumsi 330 hari operasi, pabrik ini akan didirikan di Kawasan Industri Dumai, Riau pada tahun 2027. Hasil ekonomi menunjukkan pabrik ini memiliki nilai Capital Expenditure (CAPEX) sebesar Rp133.995.418.843, Operational Expenditure (OPEX) sebesar Rp45.759.391.627, dengan Net Present Value (NPV) sebesar Rp155.179.870.172, Internal Rate of Return (IRR) sebesar 19,62%, Pay out Time (POT) selama 5,23 tahun dan Break Even Point (BEP) sebesar 52,52%.

Kata Kunci—Bioetanol, Energi Alternatif, TKKS.

I. PENDAHULUAN

SETIAP tahun, kebutuhan akan energi terus meningkat, mendorong adanya penelitian untuk mencari alternatif dari bahan bakar fosil yang tak terbarukan. Salah satu energi alternatif yang saat ini banyak dikembangkan sendiri adalah bioetanol yang diharapkan mampu menjadi pengganti bensin. Berdasarkan bahan bakunya, bioetanol sendiri kemudian diklasifikasikan menjadi empat generasi, yakni generasi pertama yang berasal dari tanaman, generasi kedua yang berasal dari limbah biomassa yang mengandung lignoselulosa, generasi ketiga yang memanfaatkan kelompok algae, serta generasi keempat yang dihasilkan dari modifikasi genetika. Limbah tandan kosong kelapa sawit (TKKS) menjadi salah satu bahan baku generasi kedua bioetanol yang mengandung lignoselulosa yakni selulosa dan hemiselulosa yang sangat bermanfaat dalam pengolahan bioetanol [1].

Dorongan akan perubahan zaman menuju energi terbarukan ini menjadikan pemerintah Indonesia memikirkan berbagai cara untuk menjaga stabilitas energi dalam negara. Salah satunya adalah dengan *blending* bensin dengan bioetanol seperti yang tertuang dalam Permen ESDM (Energi dan Sumber Daya Manusia) No 12 tahun 2015 tentang target *blending* 80% *gasoline* dengan 20% etanol

Tabel 1.

Komposisi tandan kosong kelapa sawit (TKKS)

Kandungan	Presentase (w/w)
Selulosa	36,59
Hemiselulosa	24,97
Lignin	26,53
Zat Ekstraktif	10,12
Abu	1,79

yang ditargetkan dapat terlaksana pada tahun 2025 mendatang [2]. Oleh karena itu, perlu adanya pengembangan lebih lanjut tentang bioetanol sebagai *blending* bensin di masa depan.

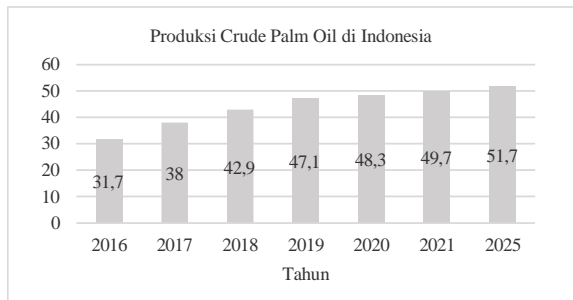
TKKS sendiri menempati sekitar 23% dari total keseluruhan tandan buah segar (TBS). TKKS berupa limbah padat ini menjadi limbah terbesar yang dihasilkan oleh perkebunan kelapa sawit, di mana satu ton TBS mampu menghasilkan hingga 230 kg TKKS. Akan tetapi, pada kenyataannya pemanfaatan TKKS belum maksimal, yakni hanya sebagai bahan bakar *boiler*, kompos, serta peneras jalanan di perkebunan kelapa sawit. Padahal, TKKS memiliki potensi untuk dikembangkan menjadi produk yang memiliki nilai jual lebih tinggi, yakni bioetanol. Hal tersebut disebabkan TKKS memiliki kandungan selulosa yang cukup tinggi, di mana dapat dihidrolisis untuk menjadi glukosa dan difermentasi menjadi bioetanol, seperti terlihat pada Tabel 1 [3]. Jika dibandingkan dengan pelepah kelapa sawit, jumlah lignin pada TKKS lebih sedikit sehingga memudahkan proses pengolahan. Oleh karena itu, pemanfaatan limbah kelapa sawit yaitu TKKS yang sangat melimpah dan cukup murah ini menjadi salah satu alternatif dalam memenuhi kebutuhan energi nasional. Peluang pendirian pabrik bioetanol dari TKKS ini juga melihat dari kebutuhan energi global dan misi Indonesia untuk menerapkan *green industry* dalam negara. Artinya, pembangunan pabrik bioetanol dari TKKS ini mampu memenuhi kebutuhan akan bahan bakar minyak (BBM) untuk meminimalisir jumlah impor bahan bakar minyak sekaligus memanfaatkan limbah TKKS yang belum digunakan secara maksimal.

II. URAIAN PROSES PRODUKSI

Dalam merancang pabrik bioetanol dari TKKS ini terdapat beberapa langkah produksi yang harus dilakukan untuk menghasilkan bioetanol sesuai dengan ketentuan dan standar yang berlaku. Berikut merupakan tiga langkah utama dalam proses produksi bioetanol yakni proses *pre-treatment*, proses utama hidrolisis dan fermentasi, serta proses purifikasi.

Tabel 2.
Sebaran produksi kelapa sawit di Indonesia

Provinsi	Produksi Tanaman Perkebunan (Ribu Ton)	
	2020	2021
Aceh	1.134,61	1.167,34
Sumatera Utara	5.776,78	5.928,61
Sumatera Barat	1.312,25	1.350,26
Riau	9.984,32	10.270,15
Sumatera Selatan	4.267,02	4.388,73
Kalimantan Tengah	8.072,87	8.690,79



Gambar 1. Produksi CPO di Indonesia.

Tabel 3.
Supply demand bioetanol di Indonesia

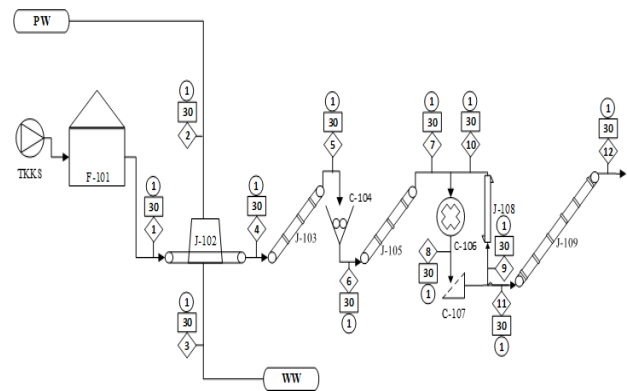
Tahun	Produksi (L)	Konsumsi (L)	Ekspor (L)	Impor (L)
2012	205.000.000	135.000.000	59.000.000	0
2013	207.000.000	135.000.000	86.000.000	0
2014	202.000.000	135.000.000	94.000.000	2.000.000
2015	205.000.000	136.000.000	67.000.000	0
2016	205.000.000	137.000.000	71.000.000	2.000.000
2017	195.000.000	137.000.000	64.000.000	5.000.000
2018	200.000.000	138.000.000	158.000.000	96.000.000
2019	200.000.000	139.000.000	70.000.000	1.000.000
2020	193.000.000	175.000.000	47.000.000	29.000.000
2021	200.000.000	167.000.000	82.000.000	54.000.000
2022	205.000.000	168.000.000	85.000.000	45.000.000

A. Proses Pre-treatment

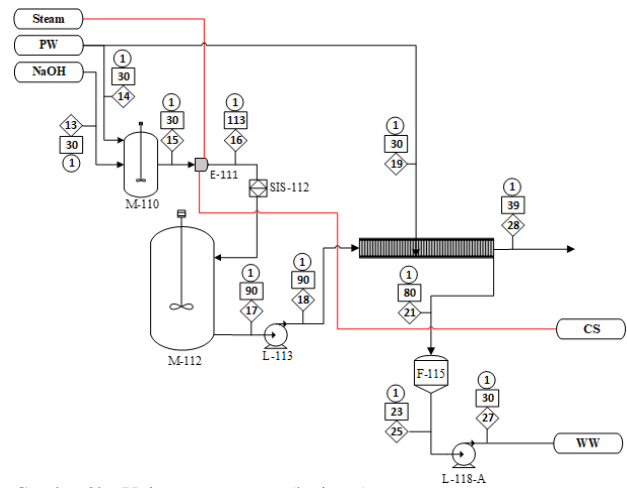
Tahap awal dalam produksi bioetanol dengan melakukan *pre-treatment* yang merupakan tahapan krusial dalam produksi, sebab menentukan kualitas bioetanol. Pretreatment bertujuan untuk mengurangi lignin agar terpisah dengan zat yang lain. Selain itu, *pre-treatment* juga bertujuan untuk memperkecil ukuran serta struktur makroskopis dan mikroskopis biomassa sehingga membuat biomassa lignoselulosa rentan terhadap hidrolisis dengan peningkatan hasil gula monomer. Pada proses *pre-treatment* bioetanol secara enzimatik, proses *pre-treatment* dapat meningkatkan pembentukan gula, di mana bioetanol merupakan hasil dari proses penguraian gula dengan bantuan mikroorganisme. Pada pabrik ini, dipilih proses *pre-treatment* dengan bantuan aplikasi *Expert Choice* pada tiga opsi utama yakni asam, basa, serta organosolv. Unit *pre-treatment* dapat dilihat pada Gambar 2.

B. Proses Utama (Hidrolisis dan Fermentasi)

Proses utama dalam pabrik ini terbagi menjadi dua langkah yakni hidrolisis dan fermentasi, di mana proses yang menjadi opsi antara lain *Separate Hydrolysis Fermentation (SHF)*, *Simultaneous Saccharification Fermentation (SSF)*, dan *Simultaneous Saccharification Co-Fermentation (SSCF)*. *SHF* sendiri merupakan proses dimana biomassa lignoselulosa yang telah melalui *pre-treatment* selanjutnya akan melalui proses hidrolisis dan proses fermentasi untuk menghasilkan produk yang diinginkan, yaitu etanol. Kedua proses ini dilakukan secara berurutan tetapi pada reaktor yang



Gambar 2a. Unit *pre-treatment*.



Gambar 2b. Unit *pre-treatment* (lanjutan).

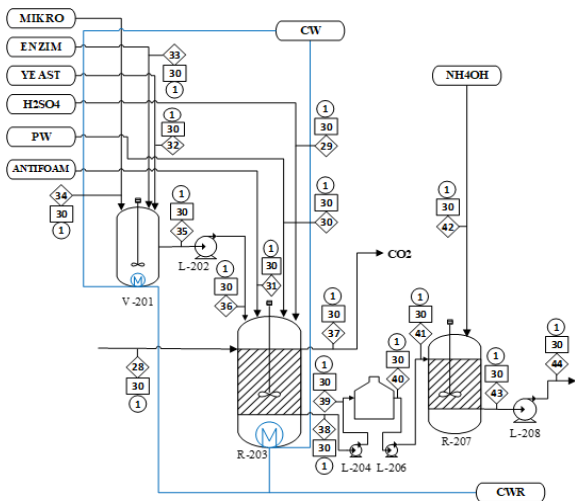
berbeda, sehingga kedua kondisi operasi dapat dikontrol dengan lebih mudah agar keduanya berada dalam kondisi operasi maksimumnya masing-masing [4]. Secara umum, kondisi operasi optimum hidrolisis adalah 45-50 °C.

Sementara itu, *SSF* merupakan proses kombinasi dari proses hidrolisis enzimatik dan proses fermentasi secara berkelanjutan dalam reaktor yang sama dan waktu yang bersamaan pula [5]. Proses ini memiliki beberapa kelebihan, seperti proses yang lebih ramah lingkungan, waktu proses yang lebih pendek karena dilakukan secara bersamaan, biaya operasional dan investasi yang lebih rendah karena hanya membutuhkan satu reaktor, menurunnya risiko kontaminasi karena terdapat etanol dalam medium reaksi, kondisi operasi pada suhu tinggi, serta kondisi anaerob.

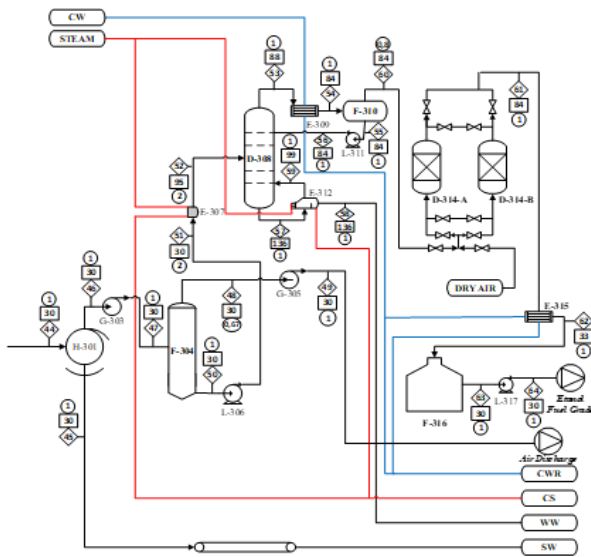
Terakhir, *SSCF* merupakan proses di mana proses hidrolisis selulosa dan hemiselulosa dilakukan serentak dengan proses fermentasi gula monomer menjadi bioetanol. Proses ini memiliki waktu proses yang lebih singkat dibandingkan kedua proses sebelumnya karena kedua proses dilakukan secara serentak. Selain itu, risiko kontaminasi proses juga lebih rendah serta didapatkan hasil perolehan etanol yang lebih tinggi. Kekurangan dari proses ini adalah sulitnya mencari mikroorganisme yang dapat mengonversi glukosa dan silosa secara serentak.

C. Proses Purifikasi

Setelah proses fermentasi, alkohol yang terbentuk harus memasuki tahap pemurnian untuk mendapatkan bioetanol dengan tingkat kemurnian tinggi yang sesuai dengan spesifikasi *Ethanol Fuel Grade (FGE)* yaitu 99,5%. Proses purifikasi terbagi menjadi 3 tahap yaitu separasi, distilasi, dan



Gambar 3. Main process (hidrolisis dan fermentasi).



Gambar 4. Proses purifikasi.

dehidrasi. Pada intinya, proses purifikasi dimaksudkan untuk memisahkan bioetanol dari pengotornya untuk mendapatkan kemurnian yang tinggi.

D. Uraian Proses

Produksi bioetanol dari TKKS ini dibagi menjadi 3 unit proses utama. Unit pertama adalah unit pre-treatment yang terdiri dari proses fisika yaitu mereduksi ukuran bahan baku limbah TKKS dengan tujuan meningkatkan efektivitas reaksi dengan cara memperbesar luas permukaan objek yang bereaksi dan proses kimia yaitu pemberian basa yaitu NaOH dengan tujuan membuka struktur lignoselulosa agar selulosa lebih mudah diakses oleh enzim yang akan memecah polisakarida pada limbah TKKS. Unit kedua adalah unit main process yaitu proses hidrolisis dan fermentasi. Hidrolisis dilakukan menggunakan asam lemah untuk memecah molekul polisakarida yaitu hemiselulosa dan karbohidrat menjadi glukosa. Sedangkan fermentasi dilakukan untuk mengubah monomer gula menjadi ethanol dengan bantuan mikroorganisme. Tahap main process bertujuan untuk mengisolasi selulosa yang akan dihidrolisis dan difermentasi guna menghasilkan ethanol. Unit ketiga adalah unit purifikasi terdiri dari separasi dan destilasi untuk memisahkan bioetanol dari impurities agar memenuhi spesifikasi kualitas ethanol

Tabel 4. Neraca massa pabrik bioetanol dari TK

Komponen	kg/jam	
	Masuk	Keluar
Air	46.672,24	5.037,98
Yeast Culture	1,001	
TKKS	1.507,7	
H2SO4	0,00119	
CaOH2	2,020	
Enzim	0,0036	
NH4OH	0,00085	
Medium	4,05622	
CO2		361,69
Etanol		357,832
Limbah		428,9

Tabel 5. Kebutuhan cooling water

Nama Alat	Kode Alat	Massa (kg/h)
Starter Tank	F-211	1,04
Fermentation Tank	F-210	9.034,98
Kondensor Kolom	E-308	83.249,19
Distilasi		
Kondensor Bioetanol	E-331	39.888,67
Total		97.306,54

Tabel 6. Kebutuhan steam

Nama Alat	Kode Alat	Massa (kg/h)
NaOH Pre-Heater	E-109	67,97
Distillation Column Pre-Heater	E-321	808.632,82
Distillation Column Partial Reboiler	E-324	1.955,27
Total		710.656,06

Tabel 7. Analisis Ekonomi

Analisis Ekonomi	Jumlah	Unit
CAPEX	133.995.418.843	Rupiah
OPEX	45.759.391.627	Rupiah
Net Present Value	155.179.870.172	Rupiah
Internal Rate of Return	19,62	%
Payout Time	5,23	Tahun
Break Even Point	52,52	%produksi

full grade dengan kemurnian yang sesuai dengan standar SNI yaitu lebih dari 99,5% (v/v).

III. DATA DASAR PERANCANGAN

A. Ketersediaan Bahan Baku di Indonesia

Komoditas perkebunan di Indonesia adalah andalan bagi pendapatan nasional dan penyumbang devisa negara terbesar. Sebanyak lebih dari US\$ 33,49 milyar atau setara dengan Rp 502,56 triliun (asumsi 1 US\$= Rp 15.148). Perkebunan di Indonesia di dominasi oleh perkebunan kelapa sawit yang telah menyediakan lapangan pekerjaan sebesar 16 juta tenaga kerja baik secara langsung maupun tidak langsung. Produksi minyak sawit dan inti sawit pada tahun 2018 tercatat sebesar 48,68 juta ton, yang terdiri dari 40,57 juta ton crude palm oil (CPO) dan 8,11 juta ton palm kernel oil (PKO). Jumlah produksi tersebut berasal dari Perkebunan Rakyat sebesar 16,8 juta ton (35%), Perkebunan Besar Negara sebesar 2,49 juta ton (5%), dan Perkebunan Besar Swasta sebesar 29,39 juta ton (60%). Tandan Kosong Kelapa Sawit yang merupakan limbah dari pabrik pengolahan kelapa sawit, di mana rerata produksi buangan limbah adalah berkisar 22%

hingga 23% dari total berat tandan buah segar yang diproses di pabrik kelapa sawit yang mana *Crude Palm Oil* (CPO) merupakan hasil utama dari industri tersebut. Setiap ton TBS akan menghasilkan sebanyak 0,225 ton CPO dan 0,215 ton TKKS, sehingga dapat disimpulkan bahwa jumlah TKKS adalah berkisar 95,56% dari jumlah CPO yang diproduksi.

Berdasarkan Data Statistik Perkebunan Indonesia melalui Direktorat Jenderal Perkebunan pada tahun 2021, dilaporkan data produksi CPO di Indonesia yang dapat dilihat pada Gambar 1. Pada gambar 1 dapat dilihat bahwa produksi CPO pada 2025 diestimasi mencapai 51,7 juta ton dan dapat disimpulkan bahwa terdapat 49,4 juta ton limbah TKKS yang dapat dimanfaatkan di Indonesia. Apalagi, beberapa wilayah di Indonesia sendiri dikenal sebagai wilayah dengan produksi kelapa sawit dengan jumlah yang besar, seperti terlihat pada Tabel 2.

B. Penentuan Kapasitas Produksi

Dalam pendirian pabrik, analisis pasar penentuan kapasitas pabrik sangat dibutuhkan, sehingga penggunaan alat, perhitungan neraca massa, neraca energi, dan hal lain yang berkaitan dapat ditentukan. Kebutuhan pasar dari data *Supply-Demand* Bioetanol pada Tabel 3. Kemudian, data tersebut diolah untuk mendapat nilai laju pertumbuhan untuk produksi, konsumsi, ekspor, dan impor bioetanol. Lalu, dengan persamaan *discounted*, didapatkan bahwa kebutuhan akan bioetanol yang belum terpenuhi pada tahun 2025 adalah 68.815.859 L/tahun, sehingga pendirian pabrik ini mampu memenuhi 2,4% kebutuhan nasional dengan kapasitas 5.000.000 L/tahun.

C. Pemilihan Lokasi Pendirian Pabrik

Pemilihan bahan baku tidak terlepas dengan aspek lokasi dan ketersediaan bahan baku tersebut karena pengaruh besar terhadap kelangsungan atau keberhasilan pabrik. Lokasi yang ideal adalah yang dekat dengan bahan baku sehingga tidak boros di mobilisasi angkutan bahan baku sehingga anggaran pabrik bisa melakukan penghematan. Faktor faktor yang menjadi pertimbangan diantaranya sebagai berikut:

1. Ketersediaan Bahan Baku di Daerah Terpilih
2. Lokasi Pemasaran
3. Geografis
4. Iklim dan Topografi
5. Aksesibilitas dan Fasilitas Transportasi
6. Sumber Energi Listrik dan Air
7. Sumber Tenaga Kerja
8. Hukum dan Peraturan

Adapun rencana pendirian pabrik bioetanol memiliki 2 opsi letak, yakni di Provinsi Riau dan Provinsi Kalimantan Tengah. Dua opsi pendirian pabrik tersebut dipilih karena kedua provinsi tersebut merupakan produsen terbesar kelapa sawit di Indonesia. Lalu, dengan mempertimbangkan delapan aspek diatas dan bantuan aplikasi *Expert Choice*, provinsi Riau dipilih menjadi lokasi pabrik, tepatnya di Kawasan Industri Dumai karena memiliki kelebihan dpada aspek-aspek yang sesuai dengan kebutuhan pabrik.

IV. URAIAN PROSES TERPILIH

Dari beberapa opsi yang telah dipaparkan, akan dipilih satu

proses terbaik berdasarkan dengan berbagai pertimbangan yang memberi keuntungan bagi pendirian pabrik. Terdapat tiga unit utama dalam pabrik ini, yakni unit *pre-treatment*, unit *main process*, serta unit purifikasi. Berikut merupakan proses terpilih pada pabrik bioetanol dari TKKS ini.

A. Pre-Treatment

Tahap ini dimulai dengan *feed handling* limbah TKKS disimpan dalam penyimpanan bahan baku *feed storage* (F-101) kemudian dibersihkan menggunakan *washing belt conveyor* (J-102). Berikutnya tahap reduksi ukuran limbah TKKS yang memiliki spesifikasi ukuran panjang 26-62 cm, lebar 20-44 cm, dan tinggi 13-33 cm dimasukkan kedalam *single shaft shredder* (C-104) dengan menggunakan *shredder belt conveyor* (J-103) sehingga menjadi ukuran 10-20 mm, kemudian tahap reduksi ukuran dilanjutkan dengan mentransportasi limbah TKKS dengan *hammer mill belt conveyor* (J-105) menuju *hammer mill* (C-106) sehingga ukuran mencapai dibawah 1 mm, selanjutnya TKKS akan dilewatkan ke *screener* (C-107) untuk memastikan konsistensi ukuran. Limbah TKKS yang masih berukuran besar akan dikembalikan dengan menggunakan *bucket elevator* (J-108) menuju *hammer mill* (C-106) kembali. Selanjutnya TKKS akan ditransportasi menggunakan *belt conveyor* (J-109) menuju *delignificator tank* (M-112) untuk proses *alkali pre-treatment* yang beroperasi pada suhu 110°C dan tekanan 1 atm selama 45 menit dan ditambahkan larutan NaOH 2% yang dicampurkan terlebih dahulu ke *mixing tank 1* (M-110) dan dipanaskan dan menggunakan *pre-heater* (E-111) dari suhu 30°C hingga 140°C.

Proses ini menyebabkan sebagian lignin larut yaitu sekitar 65% menjadi *black liquor* dan sisa pengotor lainnya yang telah memasuki tahap *pre-treatment* (*cake*). Setelah terjadi delignifikasi di *delignificator tank* (M-112) kemudian *slurry* akan keluar dalam bentuk *slurry* dipompa dengan menggunakan *centrifugal slurry pump* (L-113) menuju *horizontal vacuum filter* (H-114) karena *slurry* yang keluar sangat panas, *cake* nantinya akan dibersihkan menggunakan *clean water* sehingga terpisah dari *black liquor* dan pengotor lain yang akan diolah di *filtrate tank 1* (F-115-A) dan air bekas pencucian akan diolah di *filtrate tank 2* (F-115-B). Kedua tank filtrasi ini bekerja dengan 3 pompa yaitu *vacuum pump* (G-116) dan *centrifugal pump* (L-117-A & L-117-B) yang nantinya akan menuju pengolahan limbah cair. *Cake* yang sudah bebas dari impurities akan menuju *main process*.

B. Main Process

Tahap ini menggunakan proses SSCF dimana limbah TKKS yang telah melewati tahap *pre-treatment* akan dihidrolisis dan fermentasi dilakukan secara simultan dalam satu reaktor.

Proses fermentasi dilakukan dalam kondisi anaerob di *fermentation tank* (R-203) yang memiliki pengaduk dan *external cooler* untuk menjaga kondisi fermentasi konstan pada 30°C sebab reaksi dalam *fermentation tank* (R-203) bersifat eksotermis. Nantinya, campuran enzim dan hemiselulase beserta dengan mikroorganisme fermentasi glukosa dan xilosa serta media *yeast* akan dicampurkan terlebih dahulu selama 14 jam dalam Tangki Starter (V-201) sebelum dialirkan ke Tangki Fermentasi (R-203).

Pada *fermentation tank* (R-203) terjadi pencampuran TKKS yang telah melewati tahap *pre-treatment* dan campuran enzim, mikroorganisme, dan medium yang telah dicampur sebelumnya di Tangki Starter (V-201) akan ditambahkan larutan H₂SO₄ untuk menciptakan kondisi fermentasi yang sesuai yaitu pada pH 4,8. Berikutnya untuk mencegah produk samping dari proses fermentasi gula menjadi alkohol yakni CO₂, ditambahkan *antifoam*. Proses fermentasi dilakukan selama 72 jam dan akan menghasilkan *output* bioetanol yang masih bercampur dengan *yeast mud*. Main Process (hidrolisis dan fermentasi) dapat dilihat pada Gambar 3.

C. Proses Purifikasi

Setelah proses fermentasi, alkohol yang terbentuk harus memasuki tahap pemurnian untuk mendapatkan bioetanol dengan tingkat kemurnian tinggi yang sesuai dengan spesifikasi *Ethanol Fuel Grade* (FGE) yaitu 99,5%. Proses purifikasi terbagi menjadi 3 tahap yaitu separasi, distilasi, dan dehidrasi.

Mula-mula aliran keluaran dari Tangki Fermentasi atau slurry (R-203) dipompa menggunakan centrifugal slurry pump (L-204) menuju Tangki Netralisasi (R-205) untuk pengaturan pH dengan menambahkan senyawa NaOH. Setelah itu aliran akan dialirkan ke *Rotary Vacuum Filter* (H-301) yang beroperasi pada suhu 30°C untuk memisahkan partikel padat (ragi) yang mungkin terbawa bersama bioetanol. Setelah dipisahkan, *solid cake* yang terdiri dari *yeast mud* diarahkan ke pengolahan limbah padat menggunakan *belt conveyor*, sedangkan hasil filtratnya berupa *liquid* akan dipompa menggunakan *Centrifugal Pump* (L-305) ke *Distillation Column Pre-Heater* (E-306) untuk dipanaskan hingga mencapai suhu 95,01°C sebelum masuk *Distillation Column* (D-306).

Distillation Column (D-306) terdiri dari 16 *plate*, dengan *feed* masuk pada *plate* ke-7, menghasilkan suhu distilat 83,64°C dan suhu produk bawah 101,21°C. Kemurnian etanol yang dihasilkan melalui proses distilasi ini adalah 92,97% massa, mengingat campuran etanol-udara mencapai titik azeotropik dengan kemurnian 95,6% massa.

Setelah melalui proses destilasi, etanol masih mengandung *impurities* seperti air dan belum memenuhi spesifikasi biofuel harus memiliki kemurnian hingga 99,5% volume, sesuai SNI 7390-2008. Oleh karena itu, diperlukan proses pemurnian tambahan melalui dehidrasi menggunakan *molecular sieve* yang ditranportasikan menggunakan *blower* (G-311) menuju PSA *Bioethanol Dehydrator* (D-312-A & D-312-B).

Campuran etanol-air yang keluar dari kolom distilasi diarahkan ke dehidrator bioetanol (D-312). Proses dalam unit ini terdiri dari 3 *bed adsorber* yang diisi dengan zeolit *molecular sieve* berukuran 3A. Aliran uap etanol-air mengalir terus melewati *bed*. Proses adsorpsi ini berlangsung pada suhu 81,07°C dan tekanan atmosfer 1 atm. Selanjutnya, *molecular sieves* yang mengandung air berlebih diregenerasi untuk menghilangkan kandungannya menggunakan udara kering (*dry air*), sehingga memungkinkan penggunaan kembali *molecular sieves* untuk proses adsorpsi. Proses regenerasi dilakukan dengan menutup aliran ke kolom yang sudah jenuh dan mengalihkan aliran

tersebut ke kolom *standby*. Hasil dari proses dehidrasi menggunakan *molecular sieves* adalah produk Bioetanol Fuel Grade, yang kemudian dikondensasikan menggunakan *Bioethanol Condenser* (E-313) dan disimpan dalam tangki penyimpanan bioetanol (F-314) pada suhu 20°C - 25°C. Proses purifikasi dapat dilihat pada Gambar 4.

V. NERACA MASSA DAN NERACA ENERGI

A. Neraca Massa

Hasil analisis neraca massa pada pabrik ini ditampilkan sesuai dengan Tabel 4.

B. Neraca Energi

Pabrik bioetanol dari TKKS ini membutuhkan *steam*, dan *cooling water* sebagai utilitas. Kebutuhan *cooling water* dapat dilihat pada Tabel 5, sementara kebutuhan *steam* pada 220°C dapat dilihat pada Tabel 6.

VI. ANALISIS EKONOMI

Analisis ekonomi menjadi salah satu analisis yang paling penting untuk dilakukan dalam meninjau kelayakan pendirian pabrik. Beberapa faktor yang harus diperhatikan dalam analisis ekonomi antara lain *Net Present Value* (NPV), *Internal Rate of Return* (IRR), *Pay Out Time* (POT), dan *Break Event Point* (BEP). Sebelum melakukan perhitungan terhadap nilai dari faktor di atas, perlu dilakukan perhitungan terlebih dahulu terhadap nilai *Capital Expenditure* (CAPEX) dan *Operational Expenditure* (OPEX).

A. Capital Expenditure (CAPEX)

CAPEX (*Capital Expenditure*) adalah pengeluaran modal untuk penanaman aset tetap perusahaan, yang maksudnya digunakan untuk jangka panjang dan memiliki dampak pada efisiensi produksi. Umumnya, biaya CAPEX berjumlah cukup besar, tetapi tidak sering terjadi (tidak ada jadwal khusus seperti bulanan atau tahunan). Analisis ekonomi dapat dilihat pada Tabel 7.

B. Noperationa Expenditure (OPEX)

OPEX adalah biaya yang dikeluarkan oleh perusahaan untuk memenuhi kebutuhan operasional perusahaan. Maksudnya, OPEX merupakan biaya yang harus dikeluarkan perusahaan setiap saat beroperasi.

C. Net Present Value (NPV)

Net present value adalah salah satu faktor penting untuk ditinjau dalam menganalisis kelayakan pendirian suatu pabrik. *Net present value* atau NPV sendiri merupakan perkiraan laba yang didapatkan dari usaha, proyek, atau penanaman modal. Maksudnya, NPV digunakan untuk menghitung midal dan mengalisis potensi keuntungan dari suatu proyek atau investasi yang dilakukan. NPV yang bernilai positif berarti pabrik layak didirikan dan akan mendapatkan keuntungan, sementara NPV negatif berarti pabrik akan rugi serta tidak mendapatkan keuntungan.

D. Internal Rate of Return (IRR)

Laju pengembalian modal atau *interest rate of return* (IRR)

merupakan indikator tingkat efisiensi dari suatu investasi. IRR juga dikenal sebagai metode dalam menghitung tingkat bunga suatu investasi dan membandingkannya dengan nilai investasi saat ini berdasarkan perhitungan kas bersih di masa depan. Artinya, jika nilai IRR lebih besar dari modal, maka perusahaan tersebut layak untuk menerima investasi.

E. Pay Out Time (POT)

Payout time (POT) merupakan metode yang dilakukan untuk menghitung jumlah tahun yang diperlukan untuk mengembalikan modal yang diinvestasikan. Semakin kecil nilai POT, maka semakin cepat pengembalian modalnya. Sebaliknya, jika nilai POT yang didapat besar, maka semakin lama pula pengembalian modalnya.

F. Break Event Point (BEP)

Break Even Point (BEP) atau titik impas digunakan untuk mengetahui besaran kapasitas produksi di mana biaya produksi total sama dengan penjualan.

VII. KESIMPULAN

Pabrik bioetanol dari tandan kosong kelapa sawit (TKKS) dengan kapasitas 5.000 kL/tahun ini memanfaatkan limbah TKKS dari perkebunan kelapa sawit yang tiap tahunnya diproduksi di berbagai daerah di Indonesia. Pabrik ini akan didirikan di Kawasan Industri Dumai, Riau dan dapat menjadi alternatif bagi pemerintah untuk mengurangi ketergantungan terhadap bahan bakar fosil dengan metode *blending* bioetanol. Oleh karena itu, pembangunan pabrik ini

diharapkan mampu menjadi alternatif dari ketergantungan bahan fosil, serta mewujudkan Indonesia yang siap akan perubahan terhadap *renewable energy*. Produksi bioethanol dari Tandan Kosong Kelapa Sawit (TKKS) ini menggunakan metode SSCF dengan mikroorganisme *Saccharomyces cerevisiae* dan juga *Scheffersomyces stipites*. Secara ekonomi, pabrik ini memiliki NPV sebesar Rp155.179.870.172, IRR sebesar 19,62%, BEP 52,52% dan POT selama 5,23 tahun. Sementara itu nilai CAPEX pabrik ini adalah Rp133.995.418.843 dan OPEX sebesar Rp45.759.391.627.

DAFTAR PUSTAKA

- [1] M. A. Aksa, "Pengaruh Konsentrasi Asam Sulfat Dan Waktufermentasi Pada Pembuatan Bioetanol dari Tandan Kosong Kelapa Sawit," Politeknik Negeri Sriwijaya, Palembang, 2021.
- [2] I. Deni, "Pengaruh Produksi Biodiesel terhadap Pertumbuhan Ekonomi di Indonesia dalam Perspektif Ekonomi Islam,". Departemen Ekonomi dan Bisnis. Uin Raden Intan Lampung, Lampung, 2022.
- [3] H. Khairiah, M. Ridwan, P. Kamar, J. K. Tengku Muhammad, B. Kab Kamar Riau, and P. Korespondensi, "Optimasi proses perlakuan awal NaOH tandan kosong kelapa sawit untuk menjadi bioetanol," J.Kim.Terap.Indones, vol. 18, no. 1, pp. 27–35, 2016.
- [4] Romauli N. Pangaribuan, Gloria A. Tambunan, Merry M. Martgrita, and Adelina Manurung, "Kajian pustaka: potensi kulit buah untuk menghasilkan bioetanol dengan mengkaji kondisi, substrat, dan metode fermentasi," Journal of Applied Technology and Informatics Indonesia, vol. 1, no. 1, pp. 1–13, 2021.
- [5] Z. Fadly Khaira, E. Yenie, and Rezeki Muria, "Pembuatan Bioetanol Dari Limbah Tongkol Jagung Menggunakan Proses Simultaneous Sacharification and Fermentation (SSF) Dengan Variasi Konsentrasi Enzim dan Waktu Fermentasi,". Departemen Teknik Kimia.Universitas Riau, Riau, 2015.