

Desain *Cylinder Pile* untuk Struktur *Giant Sea Wall* Jakarta dengan Beban Dinamis

Akmilia Aswarini, Kriyo Sambodho, dan Priyo Suprobo

Departemen Teknik Sipil, Fakultas Teknik Sipil, Lingkungan dan Kebumihan, Institut Teknologi Sepuluh Nopember (ITS)

e-mail: priyo@ce.its.ac.id

Abstrak—*Giant Sea Wall* Jakarta merupakan tanggul penahan yang dibangun di teluk Jakarta untuk melindungi wilayah utara pesisir dari erosi dan pasang-surut air laut yang menyebabkan banjir rob. Selain itu, *Giant Sea Wall* Jakarta juga berfungsi sebagai dinding penahan tanah reklamasi. Strukturnya berbentuk *sheet pile*. Dari data perencanaan *Giant Sea Wall* Jakarta oleh PT. WIKA Beton, ditemukan bahwa pembebanan yang direncanakan hanya akibat beban statis yaitu beban tambahan sebesar 15 kN/m² di atas tanah reklamasi. Struktur tidak direncanakan terhadap beban dinamis yaitu kemungkinan terjadinya gempa. Struktur ini akan dijadikan sebagai preliminary desain. Struktur akan didesain secara elastis. Dari hasil analisa yang telah dilakukan, didapatkan kesimpulan bahwa momen terbesar ialah akibat beban dinamis dengan cara analitis yaitu 2391,7 kNm/m dengan panjang *cylinder pile* 24 m dan diameter 1,2 m. Pada analisa penampang didapatkan tegangan pratekan saat peralihan -18,29 MPa. Setelah dihitung momen crack penampangnya, didapat lebih besar dari momen yang terjadi yaitu sebesar 2784,5 kNm/m. Sehingga preliminary desain sebelumnya dapat digunakan untuk struktur *Giant Sea Wall* Jakarta.

Kata Kunci—*Giant Sea Wall*, *Sheet Pile*, *Cylinder Pile*.

I. PENDAHULUAN

Giant Sea Wall Jakarta merupakan tanggul penahan yang dibangun di teluk Jakarta untuk melindungi wilayah utara pesisir dari erosi dan pasang-surut air laut yang menyebabkan banjir rob. Selain itu, *Giant Sea Wall* Jakarta juga berfungsi sebagai dinding penahan tanah yang melindungi tanah reklamasi dari gelombang. Saat ini, perencanaan *Giant sea wall* Jakarta terdiri dari *cylinder pile* dengan sistem pratekan yang saling berjajar dan dihubungkan oleh konektor satu sama lain atau yang biasa disebut *sheet pile*. Kinerja seismik *cylinder pile* dalam memikul beban gempa sangat diperlukan. Saat terjadi beban gempa, *cylinder pile* harus berperilaku sebagai elemen struktur yang elastis. Hal ini dikarenakan adanya kesulitan dalam memperbaiki *cylinder pile* terhadap kerusakan dan mencegah adanya tulangan yang terekspos akibat keretakan pada *cylinder pile* [1].



Gambar 1. Rencana *Giant Sea Wall* Jakarta.

Wilayah Indonesia yang terletak di atas pertemuan 3 lempeng membuat Indonesia rawan terhadap ancaman gempa bumi. Kegagalan pada konstruksi *giant sea wall* akan berdampak besar terhadap beberapa aspek yang tentunya merugikan banyak pihak. *Cylinder pile* harus mampu menahan beban dinamis akibat gempa.

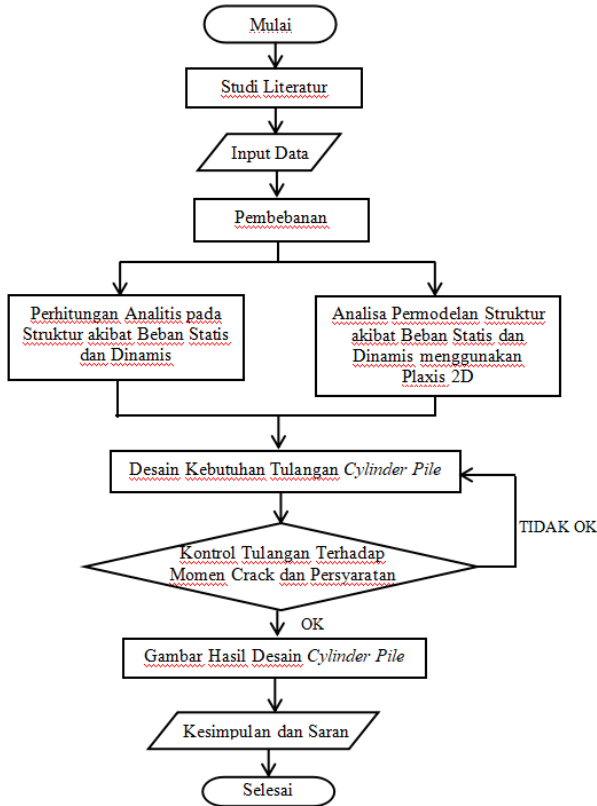
Dari data perencanaan *Giant Sea Wall* Jakarta oleh PT. WIKA Beton, ditemukan bahwa pembebanan yang direncanakan hanya akibat beban statis yang berupa beban surcharge sebesar 15 kN/m² di sekitar struktur *sea wall*. Struktur tidak direncanakan terhadap beban dinamis yang dapat mempengaruhi struktur yaitu beban gelombang dan beban gempa.

II. TINJAUAN PUSTAKA

Sheet Pile merupakan struktur dengan barisan *cylinder pile* yang berfungsi sebagai dinding penahan tanah dan biasanya digunakan pada pekerjaan pembuatan dermaga, jembatan, tebing jalan raya maupun *sea wall*. Kayu, baja, dan beton merupakan material-material yang dapat digunakan menjadi *Sheet Pile*. *Giant Sea Wall* Jakarta direncanakan menggunakan *sheet pile* beton yang terdiri dari rangkaian *cylinder pile* yang saling dihubungkan dengan menggunakan konektor baja di kanan-kiri *cylinder pile*. *Cylinder pile* terbuat dari beton prategang yang merupakan kombinasi dari beton dan baja dengan mutu tinggi. Kombinasi aktif ini menghasilkan perilaku yang lebih baik dari kedua bahan tersebut. Baja

merupakan material yang kuat terhadap tarikan sedangkan beton bahan yang getas akan tarikan. Gaya prategang yang diberikan pada penampang beton akan merubah beton menjadi material yang elastis karena tidak ada gaya tarik pada penampang beton yang menyebabkan keretakan.

III. METODOLOGI



Gambar 2. Bagan Alir Metodologi

IV. PRINSIP-PRINSIP PUBLIKASI

A. Karakteristik Material Sea Wall

Pada struktur Giant Sea Wall Jakarta direncanakan material baja dan beton dengan karakteristik sebagai berikut:

- Mutu beton, $f_c = 52 \text{ MPa}$
- Mutu tulangan, $f_y = 540 \text{ MPa}$
- $f_{pu} = 2000 \text{ MPa}$ $\epsilon_u = 0,024$
- $f_o = 1500 \text{ MPa}$ ($75\% f_{pu}$)
- $f_{yp} = 1997 \text{ MPa}$ $\epsilon_y = 0,009$

B. Cek Panjang Cylinder Pile diatas Permukaan Tanah (h1)

$$\begin{aligned}
 h1 &= \text{HHWL} + \text{SHW} + W + P + \text{Tinggi Rubble Stone} \\
 &= 3,08 + 0,5 + 0,4 + 0,5 + 2,5 \\
 &= 6,89 \text{ m} < 7 \text{ m (OK)}
 \end{aligned}$$

Sehingga panjang 7 meter pada preliminary desain sebelumnya bisa dipakai.

Dimana,

- h1 = Panjang Struktur Minimal
- HHWL = Highest High Water Level (HHWL)
- SHW = Significant Wave Height
- W = tinggi jagaan (diambil 0,4 m)
- P = tinggi cylinder pile yang masuk di Pile Cap

C. Cek Panjang Penanaman Cylinder Pile (D)

- Kondisi Short Term

Perhitungan kedalaman cylinder pile didapatkan dengan persamaan $\sum M = 0$, sehingga :

$$\begin{aligned}
 \sum M &= \sum Ma + \sum Mp \\
 &= 2,87D^3 + 29,9D^2 + 134,15D + 206,87 - 9,03 D^3 - 31 D^2 \\
 &= -6,16D^3 - 1,1D^2 + 134,15D + 206,87
 \end{aligned}$$

Setelah dihitung menggunakan rumus abc didapatkan nilai $D=5,2 \text{ m}$. Direncanakan dengan $SF = 2,5$, maka kedalaman cylinder pile : $5,2 \times 2,5 = 13 \text{ m}$. Dengan demikian, panjang total minimal dari cylinder pile adalah panjang diatas tanah ($h1$) + kedalaman penanaman (D) = $7 + 13 = 20 \text{ m}$. Karena preliminary desain sebelumnya lebih besar dari minimal panjang, yaitu 24 m . Maka, preliminary desain sebelumnya dapat dipakai dimensinya.

- Kondisi Long Term

Perhitungan kedalaman cylinder pile didapatkan dengan persamaan $\sum M = 0$, sehingga :

$$\begin{aligned}
 \sum M &= \sum Ma + \sum Mp \\
 &= 0,45D^3 + 16,27D^2 + 53,75D - 4,99 - 3,49D^3 - 50,04D^2 \\
 &= -3,04D^3 - 33,77D^2 + 53,75D - 4,99
 \end{aligned}$$

Setelah dihitung menggunakan rumus abc, didapatkan nilai $D=1,32 \text{ m}$. Direncanakan dengan $SF = 2,5$, maka kedalaman cylinder pile : $1,32 \times 2,5 = 3,3 \text{ m} \approx 4 \text{ m}$. Dengan demikian, panjang total dari cylinder pile adalah panjang diatas tanah ($h1$) + kedalaman penanaman (D) = $7 + 4 = 11 \text{ m}$. Karena preliminary sebelumnya memenuhi, maka dimensi dapat dipakai yaitu 24 m .

Dari kedua kondisi ini, digunakan perencanaan pada kondisi short term karena sudah mengakomodasi kondisi long term. Sehingga didapatkan bahwa panjang penanaman yang digunakan ialah 17 m .

D. Letak Titik Jepit (Zf)

Untuk menghitung letak titik jepit (Zf), digunakan rumus dibawah ini :

$$T = \sqrt[5]{\frac{E_p \cdot I_p}{nh}}$$

$$Zf = 1,8T$$

Tanah lanau (kohesif), nilai nh yang digunakan adalah 8033 kN/m^3 .

$$E_p = 4700 \sqrt{f'c} = 4700 \sqrt{52} = 33892 \text{ MPa}$$

$$I_p = \frac{\pi(D^4 - d^4)}{64}$$

$$= \frac{\pi(1200^4 - 900^4)}{64}$$

$$= 6,95 \times 10^{10} \text{ mm}^4$$

$$T = \sqrt[5]{\frac{33892 \times 6,95 \times 10^{10}}{0,008}}$$

Zf = 1,8 . 3,1 = 5,58 m dari dasar cylinder pile.

E. Analisa Perhitungan Statis

- Cara Analitis

Momen yang terjadi pada titik jepit

$$\Sigma M = (P_a \times y_a) - (P_p \times y_p) - (a \times y_g)$$

$$\Sigma M = (3665 \times 0,9) - (3568,3 \times 0,5) - (3,76 \times 15,5)$$

$$\Sigma M = 1456,07 \text{ kNm}$$

- Analisa Statis SAP 2000

Momen yang terjadi pada analisa statis menggunakan software SAP 2000 ialah sebesar 560,32 kNm.

- Metode Elemen Hingga (Plaxis 2D)

Gaya dalam envelope yang terjadi pada *cylinder pile* dengan besar momen -426,30 kNm/m, gaya geser -162,11 kN/m dan gaya axial -530,75 kN/m.



Gambar 3. Analisa Statis di Plaxis 2D

F. Analisa Perhitungan Dinamis

- Cara Analitis

Momen yang terjadi pada titik jepit

$$\Sigma M = Pw.y + Pa1.y + Pa2.y + Pa3.y - Pa1.y - Pa2.y - Pa3.y$$

$$\Sigma M = (21,59.12,85) + (14,38.15,47) + (646,33.6,89)$$

$$+ (118,7.5,13) - (652,3.3,67) - (194,1.4)$$

$$\Sigma M = 2391,7 \text{ kNm/m}$$

-Analisa Dinamis(SAP 2000)

Momen yang terjadi pada analisa statis menggunakan software SAP 2000 ialah sebesar 782,35 kNm.

-Metode Elemen Hingga (Plaxis 2D)

Penggambaran beban gempa pada software Plaxis 2D dimodelkan dengan time historis. Analisa didapatkan dari nilai rata-rata hasil dari 10 time historis gempa. Analisa tersebut mendapatkan hasil seperti yang tergambar pada tabel 1.

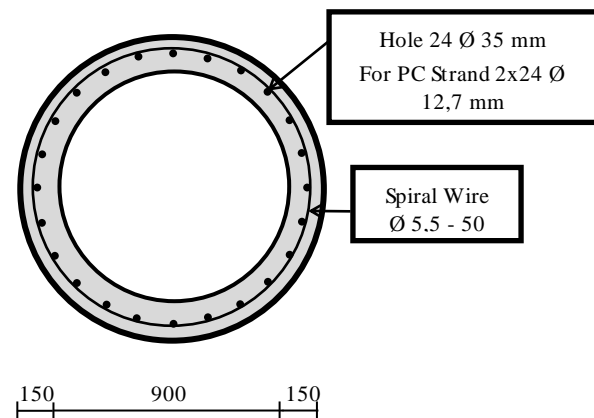
Tabel 1.
Rekapitulasi Analisa Time Historis

| No | Analisa Plaxis 2D | Momen (kNm) | Gaya Geser (kN) | Gaya Axial (kN) |
|-----------|-------------------|-------------|-----------------|-----------------|
| 1 | Time Historis 1 | 618.33 | 228.71 | 532.13 |
| 2 | Time Historis 2 | 485.11 | 184.69 | 540.52 |
| 3 | Time Historis 3 | 428.66 | 163.23 | 588.01 |
| 4 | Time Historis 4 | 1960 | 406.32 | 407.28 |
| 5 | Time Historis 5 | 428.99 | 163.37 | 588.01 |
| 6 | Time Historis 6 | 1960 | 406.32 | 407.28 |
| 7 | Time Historis 7 | 428.66 | 163.23 | 588.01 |
| 8 | Time Historis 8 | 428.66 | 163.22 | 588.07 |
| 9 | Time Historis 9 | 428.99 | 163.37 | 588.01 |
| 10 | Time Historis 10 | 428.99 | 163.37 | 588.01 |
| Rata-rata | | 759.639 | 220.583 | 541.533 |

V. DESAIN STRUKTUR

Analisa perhitungan momen lentur pada desain *cylinder pile* rencana dihitung menggunakan data penampang berikut.

Tebal Selimut Beton (s) = 50 mm



Gambar 4. Karakteristik Penampang

A. Cek Rasio Penulangan

Dari data teknis tersebut rasio penulangan *cylinder pile* dapat dihitung sebagai berikut,

Luas penampang beton,

$$A_c = \frac{1}{4} \cdot \pi \cdot (D_{luar}^2 - D_{dalam}^2)$$

$$A_c = \frac{1}{4} \cdot \pi \cdot (1200^2 - 900^2) = 494800,8 \text{ mm}^2$$

Luas tulangan prategang (longitudinal),

$$A_s = n \cdot \frac{1}{4} \cdot \pi \cdot d^2$$

$$A_s = 48 \cdot \frac{1}{4} \cdot \pi \cdot 12,7^2 = 6080,49 \text{ mm}^2$$

Syarat Minimum Luas $S_{14847} \leq 10,08 A_g$ pasal 10.9.1,

Volume tulangan spiral tiap jarak spiral. Untuk perhitungan ini digunakan jarak spiral 50mm,

$$V_{sh} = \left(\frac{1}{4} \cdot \pi \cdot d_s^2 \right) \cdot \pi \cdot D_s$$

$$V_{sh} = \left(\frac{1}{4} \cdot \pi \cdot 12,7^2 \right) \cdot \pi \cdot (1200 - 2.75 - 12,7)$$

$$V_{sh} = 412811,3 \text{ mm}^3$$

Volume beton terkekang yang dihitung tiap jarak spasi spiral adalah sebagai berikut,

$$V_{cc} = \left(\frac{1}{4} \cdot \pi \cdot D_s^2 \right) \cdot s$$

$$V_{cc} = \left(\frac{1}{4} \cdot \pi \cdot (1200 - 2.75 - 12,7)^2 \right) \cdot 50$$

$$V_{cc} = 42254079,15 \text{ mm}^3$$

Setelah mendapatkan luasan dan volume dari beton dan tulangan maka rasio tulangan dapat dihitung sebagai berikut,

Rasio tulangan longitudinal,

$$\rho = \frac{A_s}{A_c}$$

$$\rho = \frac{6080,49}{494800,8} = 0,01$$

Rasio volumetrik tulangan spiral,

$$\rho_s = \frac{V_{sh}}{V_{cc}}$$

$$\rho_s = \frac{412811,3}{42254079,15} = 0,01$$

Persyaratan minimum untuk komponen struktur dengan tegangan tekan rata-rata dalam beton, akibat gaya prategang efektif saja, sama dengan atau lebih besar dari

$$\rho_s = 0,12 \frac{f_c'}{f_{yt}} \quad 1,6 \text{ MPa,}$$

$$\rho_s = 0,12 \frac{52}{540} = 0,01$$

B. Geometri Penampang

Luas penampang PC Bar, A_{sp}

$$A_{sp} = \frac{1}{4} \cdot \pi \cdot 12,7^2 = 126,68 \text{ mm}^2$$

Lubang PC Bar yang terdapat 2 strand didalamnya memiliki luas, A_{lubang}

$$A_{sp} = \frac{1}{4} \cdot \pi \cdot 35^2 = 962,1 \text{ mm}^2$$

Luas penampang beton bruto, A_{cg}

$$A_{cg} = \frac{1}{4} \cdot \pi \cdot (1200^2 - 900^2) = 494800,8 \text{ mm}^2$$

Luas penampang beton netto, A_{cn}

$$A_{cn} = 494800,8 - (24 \times 962,1) = 471470,4 \text{ mm}^2$$

C. Tegangan saat Stressing

Tulangan pada *cylinder pile* diberi tegangan tarik tiap satuan tulangan sebesar 75% f_{pu} atau sama dengan 1500 MPa sehingga gaya yang terjadi pada baja sebesar,

$$F = \sigma \cdot A = 1500 \cdot 126,68 = 190020 \text{ N}$$

Tetapi besarnya tegangan pratekan akan berkurang karena terjadi kehilangan gaya prategang yang terjadi pada pc bar. Kehilangan gaya prategang pada hal ini diakibatkan oleh perpendekan elastis beton dihitung sebagai berikut,

$$n = \frac{E_s}{E_c} = \frac{E_s}{w^{1,5} \cdot 0,043 \sqrt{f_c'}}$$

$$n = \frac{200000}{2400^{1,5} \cdot 0,043 \sqrt{52}} = 5,486$$

$$F_i = 190020 \times 48 = 9120960 \text{ N}$$

Maka,

$$\Delta f_s = \frac{n \cdot F_i}{A_c + (n - 1) \cdot A_s}$$

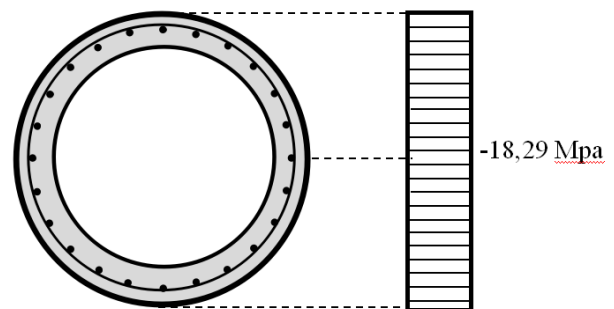
$$\Delta f_s = \frac{5,486 \cdot 9120960}{471470,4 + (5,486 - 1) \cdot 126,61 \cdot 48} = 100,33 \text{ MPa}$$

Sehingga tegangan yang terjadi pada baja menjadi $\sigma = 1500 - 100,33 = 1399,67 \text{ MPa}$

Pada penampang beton tegangan yang terjadi dihitung sebagai berikut,

$$f = \frac{F_i}{A_t} = \frac{9120960}{471470,4 + (5,486 - 1) \cdot 126,61 \cdot 48} = 18,29 \text{ Mpa}$$

Tegangan tekan pada beton yang terjadi akibat tegangan pratarik yang diberikan pada tiap pc bar sebesar 1500 Mpa mengakibatkan tegangan pada beton sebesar 18,29 Mpa ditunjukkan pada gambar 3.



Gambar 7. Diagram tegangan pratekan saat *stressing*

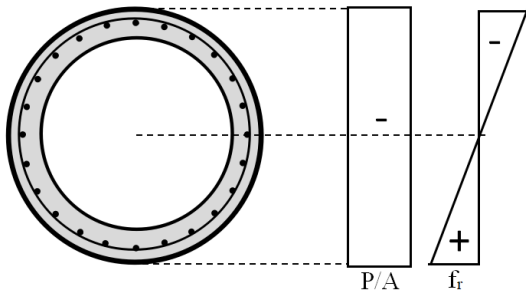
D. Analisa Perhitungan Kapasitas Penampang

Analisa perhitungan hanya didasarkan pada kondisi crack, karena struktur pantai seperti ini tidak boleh terjadi crack untuk menghindari tulangan terekspos [1].

Momen crack terjadi saat serat bawah cylinder pile mengalami tegangan tarik sama dengan besarnya kemampuan tegangan tarik beton cylinder pile. Pada kondisi ini penampang diasumsikan dalam kondisi elastis. Besarnya kapasitas tarik beton cylinder pile adalah,

$$f_r = 0,62\lambda\sqrt{f'_c} = 0,62\sqrt{52} = 4,471 \text{ Mpa}$$

Momen crack dapat dihitung dengan menambah nilai fr dengan tegangan peralihan penampang beton dengan perumusan sebagai berikut,



Gambar 8 Diagram tegangan pratekan saat crack

$$M_{cr} = \frac{\left(f_r + \frac{P}{A}\right) \cdot I}{y}$$

Dimana,

$$I_g = \frac{1}{64} \cdot \pi \cdot (h^4 - h_2^4) + \sum(n-1) \cdot A_s \cdot y_i^2$$

$$I_g = 69609375000 + 3793606188$$

$$I_g = 73.402.981.188,3 \text{ mm}^4$$

$$y = 0,5 \cdot 1200 = 600 \text{ mm}$$

$$\frac{P}{A} = 18,29 \text{ MPa}$$

Maka besarnya momen crack adalah,

$$M_{cr} = \frac{(4,471 + 18,29) \cdot 73402981188,3}{600}$$

$$M_{cr} = 2.784.542.091 \text{ N.mm}$$

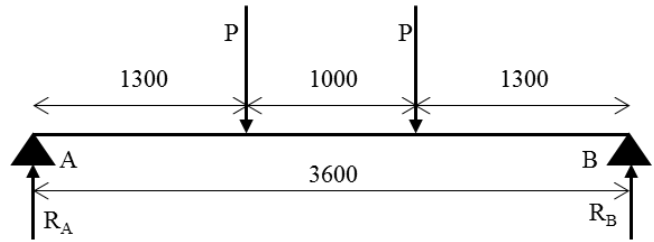
$$M_{cr} = 2784,54 \text{ kN.m}$$

Menghitung kurvatur crack,

$$\varphi_{crack} = \frac{\left(f_r + \frac{P}{A}\right) / E_c}{y}$$

$$\varphi_{crack} = \frac{(4,471 + 18,29) / 36457,5}{600} = 1.10^{-6} \text{ rad/mm}$$

P yang terjadi diperoleh dengan analisa mekanika teknik berikut,



Gambar 4. 1 Statika simple beam.

$$P = M_{max} / 1,3 = 2784,54 / 1,3 = 2141,95 \text{ kN}$$

Lendutan yang terjadi dihitung dengan seperti pembahasan bab 3. Dengan memasukan nilai P, E, dan I_g didapat lendutan pada tengah bentang sebesar δ = 1,071 mm

VI. KESIMPULAN

A. Kesimpulan

Pada Struktur Giant Sea Wall Jakarta, digunakan Cylinder pile memiliki panjang 24 m dengan pembagian panjang penanaman 17 m dan sisanya 7 m. Letak jepit (Zf) berada pada 6 m dibawah struktur Cylinder Pile. Dari hasil perhitungan analitik akibat beban statis didapatkan momen terbesarnya 1456,07 kNm/m, untuk permodelan SAP 2000 didapatkan momen 560,32 kNm sedangkan momen envelope terbesar saat permodelan dengan Plaxis 2D ialah -426,30 kNm/m, gaya geser -162,11 kN/m dan gaya axial -530,75 kN/m. Sedangkan analisa beban dinamis juga dilakukan dengan 3 cara yaitu analitis yang didapatkan besar momen 2391,7 kNm/m, perodelan SAP 2000 782,35 kNm dan dari hasil permodelan di Plaxis 2D, didapatkan nilai envelope antara lain momen sebesar -618,33 kNm/m, gaya geser sebesar -228,71 kN/m dan gaya axial sebesar -532,13 kN/m. Hasil tersebut direkapitulasi pada tabel 2.

Tabel 2.

| Rekapitulasi Hasil Perhitungan Momen | | |
|--------------------------------------|--------------------|---------------------|
| Metode | Momen Statis (kNm) | Momen Dinamis (kNm) |
| Analitis | 1456,07 | 2391,7 |
| SAP 2000 | 560,32 | 782,35 |
| Plaxis 2D | 426,3 | 759,64 |

Terdapat perbedaan nilai antara satu metode dengan metode lainnya. Perbedaan nilai ini dikarenakan adanya asumsi permodelan yang berbeda pada tiap metode. Metode permodelan SAP 2000 dan Plaxis 2D hampir sama dikarenakan tanah dimodelkan disekeliling struktur sehingga terdapat gaya pegas tanah yang menahan saat dikenai beban. Namun saat analitis, perhitungan murni hanya akibat beban tanpa adanya koefisien yang mempengaruhi. Ketiga metode ini dilakukan sebagai bahan perbandingan dan dicari kombinasi yang paling kritis. Sehingga, angka yang dijadikan acuan ialah angka yang menentukan yaitu yang terbesar. Dalam hal ini ialah berasal dari analisa dinamis dengan cara analitik dengan besar momen 2391,7 kNm/m.

- Saat dicoba cylinder pile dengan spesifikasi sebagai berikut :
1. Diameter luar : 1200 meter
 2. Diameter dalam : 900 mm
 3. Selimut Beton : 50 mm

- 4. Jumlah Strand : 48 mm
- 5. Diameter strand : 12,7 mm
- 6. Tulangan Spiral : \varnothing 5,5 - 50 mm
- 7. $f'c$ beton : 52 MPa
- 8. f_y : 540 MPa

dan dihitung persyaratannya sesuai dengan SNI 2847:2013, didapatkan hasil bahwa persyaratan minimum perbandingan tulangan yaitu 0,01 terpenuhi. Sedangkan karena struktur ini harus bersifat elastis, maka dihitung momen crack dari cylinder pile tersebut dan didapat momen crack sebesar 2784,5 kNm/m dengan lendutan yang terjadi 1,071 mm. Nilai ini lebih dari nilai momen yang terjadi akibat beban dinamis sebelumnya. Sehingga cylinder pile dengan spesifikasi yang telah disebutkan sebelumnya dapat dipakai pada struktur Giant Sea Wall Jakarta.

B. Saran

Beberapa saran yang dapat dipertimbangkan untuk penelitian pada tahap lanjut adalah:

1. Untuk melakukan analisis perencanaan dibutuhkan data-data yang akurat sehingga hasil yang didapat sesuai dengan yang diinginkan.
2. Permodelan elemen hingga cylinder pile belum memodelkan copping beam.
3. Kebutuhan konektor belum dihitung

DAFTAR PUSTAKA

- [1] A. Budek and G. Benzoni, "Obtaining Ductile Performance From Precast, Prestressed Concrete Piles," *PCI J.*, 2009.