

# Kajian Eksperimental Pengaruh Posisi Perletakan Hydrofoil Pendukung Terhadap Hambatan Kapal

Slamet A. S., Ketut Suastika

Jurusan Teknik Perkapalan, Fakultas Teknologi Kelautan, Institut Teknologi Sepuluh Nopember (ITS)

Jl. Arief Rahman Hakim, Surabaya 60111

E-mail: k\_suastika@na.its.ac.id

**Abstrak**— Penggunaan *hydrofoil* merupakan salah satu cara untuk bisa mengurangi hambatan kapal pada kondisi kecepatan yang direncanakan. Gaya *lift* yang dimiliki *hydrofoil* dapat mengurangi WSA kapal pada kondisi *foilborne* sehingga hambatan yang diterima hanya akan dipengaruhi oleh sistem *hydrofoil* itu sendiri. Dalam perencanaan *hydrofoil* perlu dipertimbangkan gaya *lift* dan *drag* yang dihasilkan sehingga *drag hydrofoil* dapat lebih kecil daripada hambatan *barehull planing* pada kecepatan yang direncanakan. Dalam penelitian ini mengkaji pengaruh dari posisi perletakan *hydrofoil* terhadap hambatan kapal. Penelitian ini dilakukan di towing tank dengan memvariasikan antara jarak *hydrofoil* depan dan belakang terhadap titik berat kapal variasi 1  $l_a/l_b = 0,3$ , variasi 2  $l_a/l_b = 1,15$  dan variasi 3  $l_a/l_b = 2$ . Dari hasil pengujian towing tank terhadap hambatan total, dapat diketahui bahwa untuk variasi 2 memiliki nilai  $R_t = 22,46$  KN lebih rendah dibandingkan dengan variasi lainnya variasi 1  $R_t = 22,76$  KN dan variasi 3  $R_t = 30,31$  KN. Penempatan *hydrofoil* pada variasi 3  $l_a/l_b = 2$  terjadi perbedaan momen yang sangat besar sehingga mengakibatkan haluan kapal yang disangga oleh *hydrofoil* bagian depan lebih mudah terangkat daripada bagian buritan. Hal ini menyebabkan terjadinya hentakan pada *hydrofoil* bagian depan terhadap permukaan air secara berkelanjutan pada  $F_n > 0,7$ .

**Kata Kunci**— *barehull planing*, *drag*, *foilborne*, *hambatan hydrofoil*, *lift*.

## I. PENDAHULUAN

DALAM upaya meningkatkan performa suatu kapal telah dilakukan penelitian tentang penggunaan *hydrofoil* pada sebuah kapal. *Hydrofoil* yang terpasang di area bawah lambung kapal berfungsi memberi gaya angkat dinamis sehingga badan lambung kapal terangkat diatas permukaan air. Alasan pemakaian dari *hydrofoil* adalah ketika lambung kapal mulai terangkat dari air dan berat kapal akan ditopang oleh *foil* sehingga memperkecil luas hambatan yang terjadi akibat gaya gesek antara lambung kapal yang tercelup dengan air, *foil* memberikan efek meningkatkan gaya angkat pada kapal ketika kecepatan ditambahkan. Setelah lambung kapal terangkat dari air sampai batas maksimum, gaya angkat yang diperlukan konstan. Sebuah *hydrofoil* di kapal mempunyai berat yang sensitif dan harus dioperasikan pada kecepatan relatif tinggi yang bertujuan untuk memberikan gaya *lift* dinamis yang diinginkan untuk menopang berat dengan ukuran *foil* yang layak.

Setiap kapal pada umumnya memiliki karakteristik masing-masing dalam olah geraknya. Dengan memanfaatkan sistem

*hydrofoil* peneliti ingin merencanakan suatu sistem *hydrofoil* untuk dapat mengetahui pengaruh posisi *hydrofoil* terhadap hambatan kapal. Selain itu peneliti ingin mengetahui seberapa efektif pemasangan *hydrofoil* secara numerik maupun eksperimental.

## II. TINJAUAN PUSTAKA

### A. *Hydrofoil Craft*

Sebuah *hydrofoil* yang terpasang di area bawah lambung kapal berfungsi memberi gaya angkat dinamis sehingga badan lambung kapal terangkat diatas permukaan air. Alasan pemakaian dari *hydrofoil* adalah ketika lambung kapal mulai terangkat dari air dan berat kapal akan ditopang oleh *foil* sehingga memperkecil luas hambatan yang terjadi akibat gaya gesek antara lambung kapal yang tercelup dengan air, *foil* memberikan efek meningkatkan gaya angkat pada kapal ketika kecepatan ditambahkan. Setelah lambung kapal terangkat dari air sampai batas maksimum, gaya angkat yang diperlukan konstan. Sebuah *hydrofoil* dikapal mempunyai berat yang sensitif dan harus dioperasikan pada kecepatan relatif tinggi yang bertujuan untuk memberikan gaya *lift* dinamis yang diinginkan untuk menopang berat dengan ukuran *foil* yang layak [1].

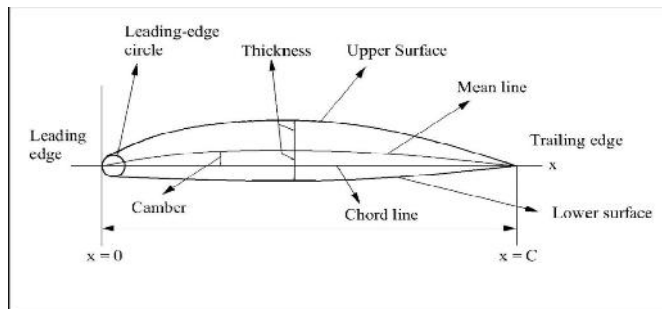
Pada kapal *hydrofoil* kebanyakan mempunyai corak yang berbeda pada *strut-foil system*-nya dengan kapal *hydrofoil* lainnya. Pada dasarnya tipe *foil system* dibagi menjadi *Surface piercing foil* dan *Completely submerged*. *Foil* diklasifikasikan konvensional bila 65% atau lebih berat disangga oleh *foil* depan, apabila 65% berat kapal disangga *foil* bagian depan maka susunan ini disebut *canard* dan bila berat kapal didistribusikan cukup merata untuk *foil* depan dan belakang maka konfigurasi ini disebut *tandem*. Berdasarkan bentuk penampang sayap *foil* pada umumnya ada 4, yakni:

- 1) *Rectangular*, yaitu sayap yang memiliki *chord* sama sepanjang sayap.
- 2) *Tapered*, yaitu sayap dengan panjang *chord* tidak sama antara ujung (*tip*) dan pangkal (*root*) dimana *leading edge* membentuk sudut ke depan dan *trailing edge* membentuk sudut ke belakang.
- 3) *Delta*, yaitu sayap bentuk segitiga.

4) *Swept*, yaitu sayap dengan panjang *chord* yang tidak sama antara *tip* dan *root*. Tapi pada jenis ini *leading edge* dan *trailing edge* membentuk sudut ke depan [2].

**B. Hydrofoil Teory**

*Hydrofoil* adalah bentuk bangun yang dapat menghasilkan gaya angkat besar dengan hambatan sekecil mungkin. Gaya angkat (*lift*) dan *stall* dari sayap tersebut sangat bergantung pada bentuk geometris penampang *hydrofoil*-nya. Bentuk geometris penampang *hydrofoil* secara umum dapat dilihat pada gambar berikut [3]:



Gambar 1. Notasi pada hydrofoil.

Dan bagian-bagian *hydrofoil* adalah sebagai berikut:

- *Leading edge* : sisi depan *hydrofoil*
- *Trailing edge* : sisi belakang *hydrofoil*
- *Chord* : jarak antara *leading edge* dan *trailing edge*
- *Chord line* : garis lurus yang menghubungkan *leading edge* dengan *trailing edge*.
- *Mean chamber line* : garis yang membagi sama besar antara permukaan atas dan bawah.
- *Maximum chamber* : jarak maksimal antara *chamber line* dan *chord line*.
- *Maximum thickness*: jarak maksimal antara permukaan atas dan bawah.
- *Leading edge radius*: jari-jari kelengkungan permukaan *leading edge*, besarnya radius ini 0 – 2%.

Sudut serang adalah sudut yang dibentuk antara *chord* *hydrofoil* dengan vector kecepatan aliran fluida *freestream*. Perubahan Reynolds number dan sudut serang ( ) mempengaruhi harga gaya angkat (*lift*).

**C. Hambatan**

*William Froude* (1867) pertama kali memperkenalkan total hambatan kapal yang terdiri atas dua komponen yaitu hambatan sisa (*residual*) dan hambatan gesek (*friction*). Hambatan sisa dalam hal ini meliputi komponen hambatan *wave-making system energies*, *eddy* dan *viscous energy losses* akibat bentuk lambung kapal. Sedangkan hambatan gesek kapal diasumsikan sama dengan hambatan gesek suatu pelat datar 2-dimensi yang mempunyai luas permukaan bidang basah yang sama serta bergerak di air pada kecepatan sama dengan kecepatan kapal [4].

Metode analisa 2-dimensi tersebut diatas tidak cukup merefleksikan kontribusi bentuk/kontur lambung kapal (yang 3-dimensi) terhadap hambatan viskos, sehingga kemudian *Hughes* (1954) memperkenalkan metode untuk digunakan

dalam korelasi model kapal dimana total hambatan adalah penjumlahan dari 3 (tiga) komponen:

1) *Hambatan gesek (friction)* adalah gaya tangential stress yang timbul antara molekul air dan kulit badan kapal, yang kemudian sebagai hambatan bidang permukaan dengan area dan panjang yang sama dengan model.

2) *Hambatan bentuk (form)* adalah komponen hambatan yang dinyatakan dalam bilangan ‘*k*’, dimana merupakan hambatan diluar batas item diatas dalam kasus lambung yang tercelup cukup dalam. *Hughess* mengasumsikan bahwa untuk lambung yang streamline pada aliran turbulent, dapat diekspresikan sebanding dengan hambatan *friction*.

3) *Hambatan free surface* sebagai hambatan gelombang (*C<sub>w</sub>*) adalah hambatan yang timbul akibat pergerakan kapal relatif terhadap air sehingga timbul perbedaan tekanan pada permukaan (bidang) basah kapal yang selanjutnya menimbulkan *wave pattern*. Hambatan gelombang merupakan pengurangan total hambatan (*C<sub>T</sub>*) dari penjumlahan hambatan gesek (*C<sub>F</sub>*) dan hambatan bentuk (*C<sub>F0</sub>*) dari model.

**D. Gaya-Gaya Aerodinamika**

Gaya angkat (*L*) merupakan komponen gaya fluida pada *hydrofoil* yang tegak lurus arah gerakan. Berdasarkan analisis dimensi bentuk persamaan *lift* adalah sebagai berikut:

$$L = \frac{1}{2} \rho V^2 A_P C_L$$

Dimana,

- L* : gaya lift
- $\rho$  : massa jenis fluida
- C<sub>L</sub>* : koefisien *lift*
- V* : kecepatan
- A<sub>P</sub>* : plan area (S), luasan maksimum : *chord* × *span*

Dan untuk menghitung besarnya hambatan yang dihasilkan oleh *hydrofoil* adalah sebagai berikut:

$$D = \frac{1}{2} \rho V^2 A_P C_D$$

Dimana,

- D* : gaya *drag*
- $\rho$  : massa jenis fluida
- C<sub>D</sub>* : koefisien *drag*
- V* : kecepatan
- A<sub>P</sub>* : plan area (S), luasan maksimum : *chord* × *span*

**III. PENGUJIAN TOWING TANK**

Penelitian ini menggunakan kapal jenis planing hull dengan panjang *lwl* = 14 m. Sedangkan sistem *hydrofoil* yang digunakan adalah *Completely Submerged Foil* dengan susunan foil tandem. Untuk konstruksi sayap foil digunakan konstruksi *non-split* hal ini diharapkan agar konstruksi lebih kuat. Adapun bentuk foil yakni *rectangular* dimana panjang chord sama sepanjang sayap *hydrofoil*.

Pemilihan foil ini menggunakan *aerofoil* tipe National Advisory Commite for Aeronotic (NACA) 64A-212. Artinya NACA Seri 6 dengan lokasi maksimal *thicknes* 0.4 chord dari *leading edge* dan desain pada koefisien *lift* sebesar 0.2 dan ketebalan maksimal sebesar 12% chord.

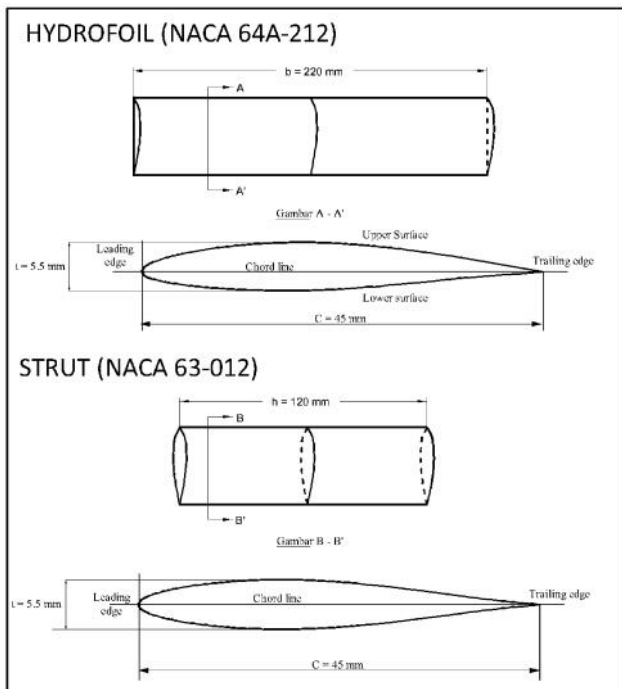
Tabel 1. Ukuran utama model kapal  
DIMENSI MODEL PILOT BOAT  
SKALA 1 : 18

LOA (mm)	880
LWL (mm)	780
B (mm)	220
H (mm)	100
T (mm)	40
Vmax (m/s)	3.63
Vs (m/s)	2.66
Displacement (kg)	3.125
WSA (m <sup>2</sup> )	0.1565

Setelah perencanaan dimensi *hydrofoil* didapatkan maka dengan menggunakan desain penampang *hydrofoil* akan didapatkan skala ukuran *hydrofoil* sebagai berikut:

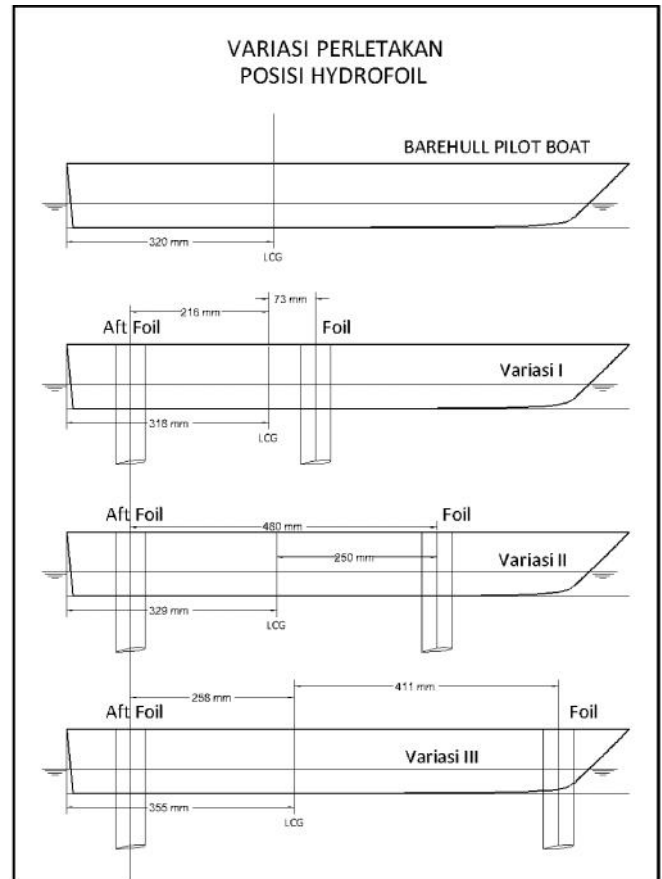
Dimensi model sistem *hydrofoil* skala 1/18:

- Chord (*c*) = 45 mm
- Span (*b*) = 220 mm (*hydrofoil*)
- Span (*h*) = 120 mm (*strut*)
- AR = 4.9
- t* = 5.5 mm
- tipe = 64A-212 (*hydrofoil*)
- tipe = 63-012 (*strut*)



Gambar 2. Penampang sistem *hydrofoil*.

Sesuai dengan variasi yang telah direncanakan maka sistem *hydrofoil* dipasang pada variasi posisi model Pilot Boat sebagaimana gambar berikut:



Gambar 3. Variasi perletakan posisi sistem *hydrofoil*

Berat masing-masing model *hydrofoil* 0.3 kg. Dari pengukuran manual terjadi perubahan *LCG* pada masing masing variasi dan besarnya perubahan dapat dilihat pada gambar 4.7.

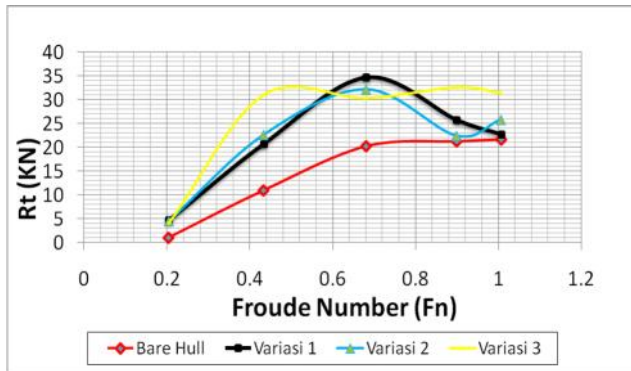
Masing-masing variasi model diuji towing tank untuk dicari besarnya hambatan pada variasi kecepatan  $0 < Fn < 1$ .

#### IV. HASIL DAN PEMBAHASAN

Analisis terhadap karakteristik olah gerak kapal untuk semua variasi kecepatan dan variasi posisi perletakan *hydrofoil* pendukung dilakukan dengan cara melalui uji tarik towing tank. Kemudian dari hasil uji tarik towing tank akan didapatkan nilai hambatan total sebagai berikut:

Tabel 2. Hasil pengujian hambatan di towing tank

Fn	Rt (KN)			
	Bare Hull	Variasi 1	Variasi 2	Variasi 3
0.20420	1.03363	4.69625	4.49401	4.04795
0.43315	10.9536	20.7469	22.6312	30.9831
0.68066	20.2394	34.7247	32.1949	30.3181
0.89889	21.2475	25.7842	22.4397	32.5745
1.00656	21.6335	22.7611	25.8239	31.3791



Gambar 4. Hambatan total pada towing tank

Penambahan *hydrofoil* memberikan tambahan beban yang menyebabkan perubahan *LCG* pada masing-masing variasi. Pada variasi 1 pergeseran *LCG* untuk model Pilot Boat sebesar 2 mm menjadi 318 mm dari *LCG barehull* yang semula sebesar 320 mm. Variasi 2 pergeseran *LCG* untuk model Pilot Boat sebesar 9 mm menjadi 329 mm dari *LCG barehull* yang semula sebesar 320 mm. Untuk variasi 3 pergeseran *LCG* untuk model Pilot Boat sebesar 35 mm menjadi 355 mm dari *LCG barehull* yang semula sebesar 320 mm.

Dari hasil pengujian towing tank *Rt* terkecil pada variasi 1 = 22.76 kN pada  $Fn = 1$ , variasi 2 = 22.43 kN pada  $Fn = 0.898$ , variasi 3 = 30.31 kN pada  $Fn = 0.68$ . Dari hasil hambatan total pada pengujian towing tank dapat diketahui bahwa penambahan sistem *hydrofoil* hambatan total pada kondisi *foilborne*  $0.6 < Fn < 1$  tidak lebih baik dari hambatan total pada Pilot Boat – *Barehull* dengan kecepatan yang sama. Variasi 2 merupakan posisi yang paling ideal dan besarnya  $Rt = 22.4$  kN pada  $Fn = 0.898$  dan untuk kecepatan yang sama pada *barehull* didapatkan  $Rt = 21.8$  kN.

Variasi 2 merupakan posisi yang paling ideal untuk sistem *hydrofoil* pada kapal ini dikarenakan besarnya hambatan yang dihasilkan lebih kecil dibandingkan variasi yang lainnya. Meskipun pada variasi ini menunjukkan bahwa perletakan *foil* merupakan yang paling ideal dari hasil uji towing tank penambahan *hydrofoil* tidak dapat mengurangi besarnya hambatan *barehull* pada kecepatan dinas. Hal ini dikarenakan jumlah *strut* sebanyak 4 buah dianggap terlalu banyak sebab memberikan tambahan *drag* yang seharusnya dihindari. Untuk itu perlu diperhitungkan juga dalam perencanaan *strut* mengenai dimensi *strut* seminimal mungkin agar *drag* yang dihasilkan sekecil mungkin. Pada sistem *hydrofoil* pada kapal ini jumlah *strut* dapat dikurangi asalkan *strut* mampu menahan beban kapal. Cara lainnya yakni dengan memperkecil ukuran *chord strut* sehingga *drag* yang dihasilkan *strut* lebih kecil.

Perubahan fase *take off* dan fase *foilborne* mengakibatkan besarnya nilai hambatan tidak sama pada masing-masing variasi posisi perletakan *hydrofoil*. Hal ini dikarenakan perletakan posisi *foil* akan berpengaruh pada momen yang dihasilkan oleh *hydrofoil*. Pada kondisi variasi 3 dapat diketahui bahwa semakin besar jarak lengan *foil* bagian depan dibandingkan dengan *foil* bagian belakang maka momen pada *foil* belakang akan semakin besar sehingga terjadi gerakan *pitching* yang mengakibatkan bagian haluan terangkat namun

tidak diikuti oleh bagian buritan dan juga untuk kondisi sebaliknya.

## V. KESIMPULAN/RINGKASAN

- 1) Untuk dimensi model sistem *hydrofoil* pada Pilot Boat 15 m dengan skala 1/18 *strut* didapatkan panjang chord ( $c$ ) = 45 mm, Span ( $b$ ) = 220 mm dan aspek rasio ( $AR$ ) = 4.9 dengan tipe NACA 64A-212 untuk sayap *foil*. Untuk *strut* dengan tipe NACA 63-012 panjang chord dan  $AR$  sama dengan sayap *foil* dan panjang span ( $h$  = kedalaman *strut*) = 120 mm dari *waterline*.
- 2) Pada pengujian towing tank besar *Rt* terkecil pada variasi 1 = 22.76 kN pada  $Fn = 1$ , variasi 2 = 22.43 kN pada  $Fn = 0.898$ , variasi 3 = 30.31 kN pada  $Fn = 0.68$ .
- 3) Dari hasil uji towing tank pada  $Fn = 0.898$  besar *Rt* variasi 1 = 25.78 kN, *Rt* variasi 2 = 22.43 kN dan *Rt* variasi 3 = 32.57 kN. Hal ini menunjukkan bahwa kinerja *foil* tidak sama pada setiap variasi posisi perletakan *hydrofoil*.
- 4) Dari hasil uji towing tank menunjukkan bahwa penambahan *hydrofoil* pada Pilot Boat tidak mengurangi besarnya hambatan kapal pada kecepatan dinas.

## UCAPAN TERIMA KASIH

Penulis mengucapkan terima kasih kepada Baharudin A., M.Eng. dari LHI-BPPT atas diskusi yang bermanfaat.

## DAFTAR PUSTAKA

- [1] Ellsworth, W.M. and O'Neill, W.C. "The U.S. Navy Hydrofoil Development Program, A Status Report, Naval Research and Development Center Technical note SDD-OH50-62, (1970, Nov).
- [2] Du Cane P, *High Speed Small Craft*. David and Charles, Newton Abbot, (1972).
- [3] Abbott I.R. and Von Doenhoff A.E., *Theory of Wing Sections: Including a Summary of Airfoil Data*, Dover Publications, New York, (1958) 72.
- [4] Savitsky D, *Planing Craft*. Naval Engineers Journal, Chapter IV, (1985).